

**Układ automatyki przełączania
zasilań oparty na automacie
APZmini (wersja programu 3)
i przełącznikach PB lub PB-04
Instrukcja Użytkowania**



Gliwice, czerwiec 2023.

Niniejsze opracowanie można kopiować i rozpowszechniać tylko w całości.
Kopiowanie części może nastąpić tylko po pisemnej zgodzie SPIE Energotest sp. z o.o.

SPIE Energotest zastrzega sobie prawo wprowadzania zmian w swoich produktach polegających na doskonaleniu ich cech technicznych. Zmiany te nie zawsze mogą być na bieżąco uwzględniane w dokumentacji.

Marki i nazwy produktów wymienione w niniejszej instrukcji stanowią znaki towarowe lub zarejestrowane znaki towarowe, należące odpowiednio do ich właścicieli.

Tak można się z nami skontaktować:

SPIE Energotest sp. z o.o.

ul. Chorzowska 44B

44-100 Gliwice

Telefon – Centrala: 048-32-270 45 18

Telefon – Produkcja: 048-32-270 45 18 w. 40

Telefon – Marketing: 048-32-270 45 18 w. 25

Poczta elektroniczna: [**energotest@spie.com**](mailto:energotest@spie.com)

Internet (www): [**http://www.spie-energotest.pl**](http://www.spie-energotest.pl)



Copyright 2004 by SPIE Energotest. Wszelkie prawa zastrzeżone.

ZNACZENIE INSTRUKCJI UŻYTKOWANIA

W razie wątpliwości co do właściwej interpretacji treści instrukcji prosimy koniecznie zwracać się o wyjaśnienie do producenta.

Będziemy wdzięczni za wszelkiego rodzaju sugestie, opinie i krytyczne uwagi użytkowników, oraz prosimy o ich ustne lub pisemne przekazywanie. Pomoże nam to uczynić instrukcję jeszcze łatwiejszą w użyciu oraz uwzględnić życzenia i wymagania użytkowników.

Urządzenie, do którego została dołączona niniejsza instrukcja, zawiera niemożliwe do wyeliminowania, potencjalne zagrożenie dla osób i wartości materialnych. Dlatego każda osoba, pracująca przy urządzeniu lub wykonująca jakiegokolwiek czynności związane z obsługiwaniem i konserwowaniem urządzenia, musi zostać uprzednio przeszkolona i znać potencjalne zagrożenie.

Wymaga to starannego przeczytania, zrozumienia i przestrzegania instrukcji użytkowania, w szczególności wskazówek dotyczących bezpieczeństwa.

Spis treści

ZNACZENIE INSTRUKCJI UŻYTKOWANIA.....	3
Spis treści.....	4
INFORMACJA O ZGODNOŚCI.....	7
1 Zastosowanie układu automatyki.....	7
2 Zasady bezpieczeństwa.....	9
3 Opis techniczny.....	11
3.1 Opis ogólny.....	11
3.2 Obudowa automatu.....	16
3.3 Płyta czołowa automatu.....	16
3.4 Blokowanie i odblokowywanie automatu.....	17
3.5 Sygnalizacja zakłóceń.....	18
3.5.1 Sygnalizacja wewnętrzna.....	19
3.5.2 Sygnalizacja zewnętrzna.....	19
3.6 Tryby pracy automatu.....	19
3.7 Sterowanie automatem.....	19
3.7.1 Informacje ogólne.....	19
3.7.2 Wybór miejsca sterowania.....	20
3.7.3 Załączenie (odblokowanie) i wyłączenie (odstawienie) automatu.....	20
3.7.4 Pobudzenie automatyki PPZ.....	22
3.7.5 Ręczne sterowanie (załączanie i wyłączenie) wyłącznikami i agregatem prądotwórczym.....	22
3.8 Opis działania.....	24
3.8.1 Automatyka samoczynnego załączania rezerwy (SZR).....	27
3.8.2 Automatyka planowego przełączania zasilania (PPZ).....	30
3.8.3 Automatyka samoczynnego przełączania powrotnego (SPP).....	31
3.8.4 Automatyka załączania zasilania (AZZ).....	32
4 Dane techniczne.....	36
5 Dane o kompletności.....	38

6	Instalowanie	38
6.1	Informacje ogólne	38
6.2	Instalowanie urządzeń układu automatyki przełączania zasilania	38
6.3	Rozmieszczenie gniazd przyłączeniowych i elementów nastawczych automatu	38
6.4	Połączenia komunikacyjne pomiędzy automatem i przekaźnikami.....	39
6.5	Podłączenia zewnętrzne	41
6.5.1	Podłączenia zewnętrzne automatu APZmini	41
6.5.2	Podłączenia zewnętrzne przekaźnika PB	43
6.5.3	Podłączenia zewnętrzne przekaźnika PB-04	44
6.5.4	Podłączenie przekaźnika PB (lub PB-04) z wyłącznikiem	44
6.5.5	Podłączenie przekaźnika PB (lub PB-04) ze stycznikiem	45
6.5.6	Podłączenie przekaźnika PB (lub PB-04) z agregatem prądowórczym	46
6.6	Zasilanie automatu oraz zasilanie styczników w przypadku, gdy w rozdzielni nie ma źródła napięcia gwarantowanego	47
7	Uruchomienie	49
7.1	Informacje ogólne	49
7.2	Załączenie terminatora	50
7.3	Parametry nastawiane układu automatyki przełączania zasilania	50
7.3.1	Konfigurowanie automatu	50
7.3.2	Człony napięciowe	58
7.3.3	Człony czasowe	58
7.3.4	Programowanie działania automatu.....	60
7.3.5	Fabryczne nastawy czasów działania automatyki.....	64
7.3.6	Przykładowe nastawy programowania działania.....	64
7.4	Obsługa programu komputerowego „APZmini.exe”	65
7.4.1	Informacje wstępne.....	65
7.4.2	Komunikacja	66
7.4.3	Nastawy	66
7.4.4	Rejestr zdarzeń.....	68
7.4.5	Dodatkowe możliwości programu	70
7.5	Opis protokołu komunikacyjnego	71
7.5.1	Informacje wstępne.....	71
7.5.2	Rozkład rejestrów	72
7.5.3	Stany rejestrów wejściowych i wyjściowych.....	73

7.5.4	Rozkazy z komputerowego systemu sterowania	75
7.5.5	Opis rejestru zdarzeń.....	76
8	Eksploatacja.....	79
8.1	Badania okresowe	79
8.2	Wykrywanie i usuwanie uszkodzeń	79
9	Transport i magazynowanie	79
10	Utylizacja.....	80
11	Gwarancja i serwis	80
12	Sposób zamawiania	81

INFORMACJA O ZGODNOŚCI

Urządzenie będące przedmiotem niniejszej instrukcji zostało skonstruowane i jest produkowane dla zastosowań w środowisku przemysłowym.

Urządzenie jest zgodne z postanowieniami dyrektyw zawartymi w:

1. Rozporządzeniu Ministra Gospodarki z dnia 21 sierpnia 2007 r w sprawie zasadniczych wymagań dla sprzętu elektrycznego (DZ. U. Nr 155, poz. 1089) – wdraża dyrektywę LVD nr 2006/95/WE Parlamentu Europejskiego
2. Ustawie z dnia 13 kwietnia 2007 r o kompatybilności elektromagnetycznej (DZ. U. Nr. 82, poz.556) – wdraża dyrektywę EMC nr 2004/108/WE Parlamentu Europejskiego

Zgodność z dyrektywami została potwierdzona badaniami wykonanymi w laboratorium SPIE Energotest sp z o.o. oraz niezależnych od producenta laboratoriach pomiarowych i badawczych według wymagań norm zharmonizowanych:

- PN-EN 60255-27:2006 – Przełączniki pomiarowe i urządzenia zabezpieczeniowe, Część 27: Wymagania dotyczące bezpieczeństwa wyrobu
- PN-EN 60255-26:2014-01 – Przełączniki pomiarowe i urządzenia zabezpieczeniowe, Część 26: Wymagania dotyczące kompatybilności elektromagnetycznej.

1 Zastosowanie układu automatyki

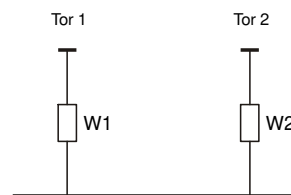
Układ automatyki oparty na jednym automacie APZmini i kilku przełącznikach PB lub PB-04 dedykowany praktycznie dla wszystkich istniejących prostych rozwiązań:

- Rozdzielni SN i nn wyposażonych w przekładniki napięciowe.
- Rozdzielni nn nie wyposażonych w przekładniki napięciowe.
- Rozdzielni SN nie wyposażonych w przekładniki napięciowe.

Układ automatyki przełączania zasilania może współpracować z wyłącznikami oraz ze stycznikami. Układ można stosować w jednym z siedmiu najczęściej spotykanych układów pierwotnych rozdzielni.

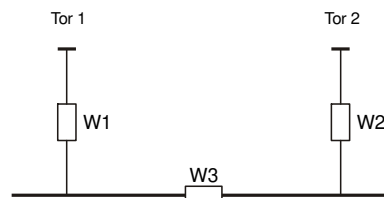
Układ 1

Dwa zasilania z systemu bez sprzęgła
(rezerwa jawna)



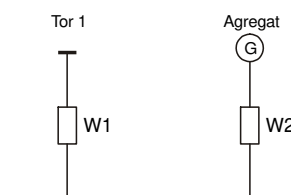
Układ 2

Dwa zasilania z systemu ze sprzęgłem
(rezerwa ukryta)



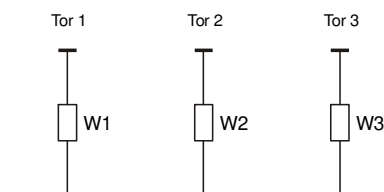
Układ 3

Jedno zasilanie z systemu oraz agregat



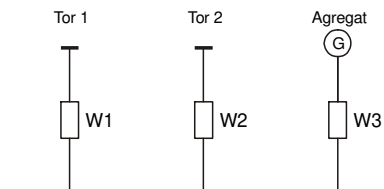
Układ 4

Trzy zasilania z systemu



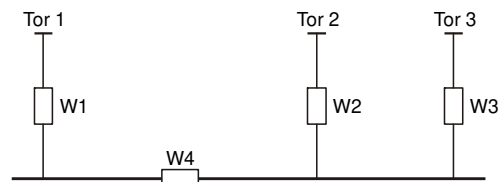
Układ 5

Dwa zasilania z systemu oraz agregat



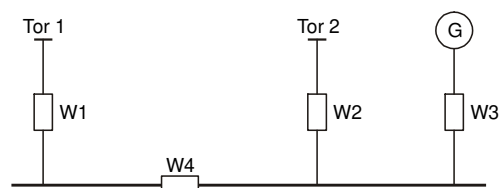
Układ 6

Trzy zasilania z systemu oraz sprzęgło



Układ 7

Dwa zasilania z systemu
oraz sprzęgło i agregat



2 Zasady bezpieczeństwa

Informacje znajdujące się w tym rozdziale mają na celu zaznajomienie użytkownika z właściwą instalacją i obsługą urządzeń. Zakłada się, że personel instalujący, uruchamiający i eksploatujący te urządzenia posiada właściwe kwalifikacje i jest świadomy istnienia potencjalnego niebezpieczeństwa związanego z pracą przy urządzeniach elektrycznych.

Urządzenia spełniają wymagania obowiązujących przepisów i norm w zakresie bezpieczeństwa. W ich konstrukcji zwrócono szczególną uwagę na bezpieczeństwo użytkowników.

Instalacja urządzeń układu automatyki

Urządzenia powinny być zainstalowane w miejscu, które zapewnia odpowiednie warunki środowiskowe określone w danych technicznych. Urządzenia powinny być właściwie zamocowane, zabezpieczone przed uszkodzeniami mechanicznymi i przed przypadkowym dostępem osób nieuprawnionych. Automat oraz przekaźniki są przystosowany do montażu zatablicowego w rozdzielniach wewnętrznych. Urządzenia należy podłączyć zgodnie ze schematem elektrycznym. Podłączenia zewnętrzne doprowadza się poprzez rozłączalne złącza typu WAGO. Do podłączeń zaleca się stosować przewody typu LY o przekroju 0,5...1,5mm².

Obudowy automatów wymagają podłączenia uziemienia do zacisku uziomowego.

Uruchomienie układu przełączania zasilania



Po zainstalowaniu urządzeń układu automatyki przełączania zasilania należy przeprowadzić ich uruchomienie zgodnie z ogólnie przyjętymi zasadami dotyczącymi urządzeń zabezpieczeniowych, automatyki i sterowania. Próba izolacji urządzeń może spowodować naładowanie się pojemności rozproszonych do niebezpiecznego napięcia. Po zakończeniu każdej części próby należy pojemności te rozładować.

Eksploatacja urządzeń



Urządzenia powinny pracować w warunkach określonych w danych technicznych.

Osoby obsługujące urządzenie powinny być upoważnione i zaznajomione z instrukcją użytkownika.

Zdejmowanie obudowy



Przed przystąpieniem do wykonywania jakichkolwiek prac związanych z koniecznością zdjęcia obudowy urządzenia należy bezwzględnie odłączyć wszystkie napięcia zasilające i pomiarowe, a następnie odłączyć urządzenie od obwodów wewnętrznych przez wypięcie wszystkich wtyków.

Zastosowane podzespoły są czułe na wyładowania elektrostatyczne, dlatego otwieranie urządzenia bez właściwego wyposażenia antyelektrostatycznego może spowodować jego uszkodzenie.

Obsługa

Po zainstalowaniu, urządzenia nie wymagają dodatkowej obsługi poza okresowymi sprawdzeniami wymaganymi przez odpowiednie przepisy. W razie wykrycia usterki należy zwrócić się do producenta.

Producent świadczy usługi w zakresie uruchomienia oraz usługi serwisowe gwarancyjne i pogwarancyjne. Warunki gwarancji określone są w karcie gwarancyjnej.

Przeróbki i zmiany

Ze względu na bezpieczeństwo, wszelkie przeróbki i zmiany funkcji urządzeń, których dotyczy niniejsza instrukcja, są niedozwolone. Przeróbki urządzeń, na które producent nie udzielił pisemnej zgody, powodują utratę wszelkich roszczeń z tytułu odpowiedzialności przeciwko firmie SPIE Energotest.

Wymiana elementów i podzespołów urządzeń wchodzących w skład układu pochodzących od innych producentów niż zastosowane, może naruszyć bezpieczeństwo ich użytkowników i spowodować nieprawidłowe działanie układu przełączania zasilania.

Firma SPIE Energotest nie odpowiada za szkody, spowodowane przez zastosowanie niewłaściwych elementów i podzespołów.

Zakłócenia

O zauważonych zakłóceniach w pracy urządzeń i innych szkodach należy niezwłocznie poinformować kompetentną osobę.

Naprawy mogą być wykonywane wyłącznie przez kwalifikowanych specjalistów.

Tabliczki znamionowe, informacyjne i naklejki

Należy bezwzględnie przestrzegać wskazówek podanych w formie opisów na urządzeniach, tabliczkach informacyjnych i naklejkach oraz utrzymywać je w stanie zapewniającym dobrą czytelność.

Tabliczki i naklejki, które zostały uszkodzone lub stały się nieczytelne, należy wymienić.

3 Opis techniczny

3.1 Opis ogólny

Układ automatyki przełączania zasilania będący przedmiotem niniejszego opracowania ma strukturę rozproszoną, składającą się z:

- Jednego automatu APZmini, którego zadaniem jest sterowanie automatyką SZR. Automat zabudować można w dowolnym miejscu na elewacji rozdzielnic.
- Kilku przekaźników PB (lub PB-04), których zadaniem jest zbieranie informacji z danego pola (w tym kontrola obecności napięcia). Pełnią one równocześnie rolę elementów wykonawczych automatyki przełączania zasilania. Przekaźniki należy zabudować na elewacji odpowiednich pól rozdzielnic. Przekaźniki mogą współpracować z wyłącznikami oraz ze stycznikami.

Połączenia pomiędzy automatem i przekaźnikami wykonane są kablami komunikacyjnymi (przedłużaczami złącz DB9).

W zależności od miejsca zabudowania przekaźnika PB (lub PB-04) jego funkcje są następujące:

Miejsce zabudowania	Pole dopływowo	Pole sprzęgła	Agregat prądotwórczy
Sterowanie	Generuje impulsy załącz i wyłącz wyłącznika (stycznika)	Generuje impulsy załącz i wyłącz wyłącznika (stycznika)	Generuje impulsy start i stop silnika agregatu
Kontrola	Kontroluje stan położenia wyłącznika (stycznika)	Kontroluje stan położenia wyłącznika (stycznika)	Kontroluje stan agregatu
Blokada trwała	Pobudzenie blokady trwałej automatyki	Pobudzenie blokady trwałej automatyki	Pobudzenie blokady trwałej automatyki
Napięcie pomiarowe	Kontroluje napięcie w dopływie	Nie kontroluje napięć	Nie kontroluje napięć

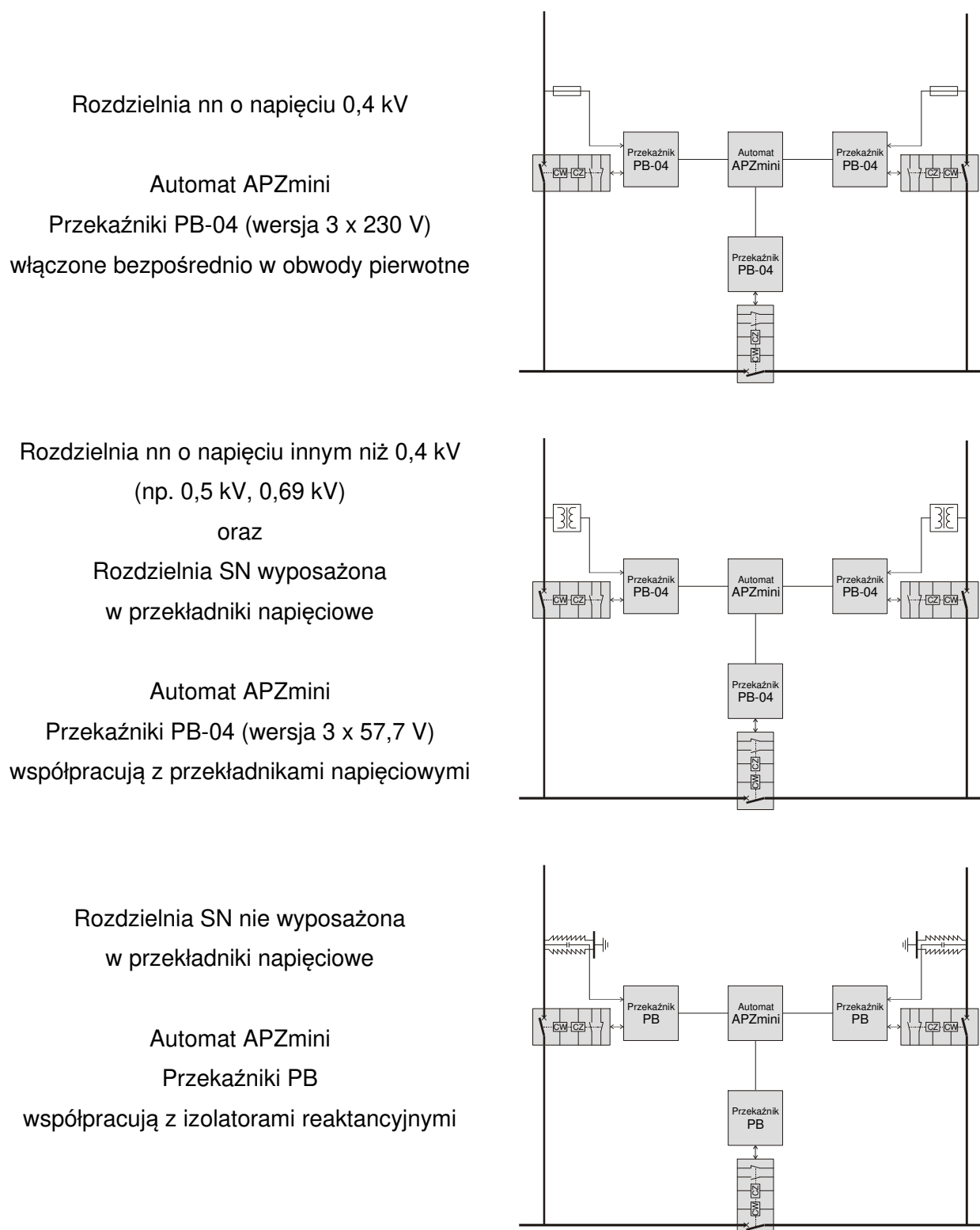
Pod pojęcie dopływ należy rozumieć zasilanie z systemu elektroenergetycznego oraz zasilanie z agregatu prądotwórczego.

Układ automatyki kontroluje napięcia jedynie w dopływach. Napięcie na szynach jest wyznaczone w automacie na podstawie informacji o obecności napięć w dopływach (przed wyłącznikami zasilającymi) oraz informacji o stanach położenia poszczególnych wyłączników.

W zależności od napięcia rozdzielnic (średnie lub niskie) oraz od wyposażenia rozdzielnic (przekładniki napięciowe, izolatory reaktancyjne), automat APZmini współpracuje z następującymi przekaźnikami:

- Przekaźniki PB-04 (wersja o napięciu pomiarowym fazowym $U_n 3 \times 230 \text{ V}$) przeznaczone do bezpośredniego włączenia w obwody pierwotne 0,4 kV – dedykowane dla rozdzielni nn o napięciu 0,4 kV.
- Przekaźniki PB-04 (wersja o napięciu pomiarowym fazowym $U_n 3 \times 57,7 \text{ V}$) przeznaczone do współpracy z przekładnikami napięciowymi – dedykowane dla rozdzielni nn o napięciu innym niż 0,4 kV (np. 0,5 kV lub 0,69 kV) oraz dla rozdzielni SN wyposażonych w przekładniki napięciowe.
- Przekaźniki PB przeznaczone do współpracy z izolatorami reaktancyjnymi – dedykowane dla rozdzielni SN nie wyposażonych w przekładniki napięciowe.

Różnica pomiędzy poszczególnymi rozwiązaniami polega jedynie na odmiennej konstrukcji przekaźników PB i PB-04 (co jest związane między innymi ze sposobem kontroli napięcia). Niezależnie od rozwiązania, konstrukcja i działanie automatu APZmini, schematy podłączeń zewnętrznych w zakresie automatyki SZR oraz powiązania komunikacyjne pomiędzy przekaźnikami i automatem są identyczne.



Rys. 1. Przykładowa struktura układu automatyki przełączania zasilania dla rozdzielni pracujących w układzie rezerwy ukrytej.

Niniejsza instrukcja użytkownika opisuje działanie funkcjonalne układu automatyki przełączania zasilania oraz podaje szczegółowe dane dotyczące samego automatu APZmini i funkcji przekaźników PB i PB-04 jedynie w zakresie automatyki przełączania zasilania. Pozostałe informacje o przekaźnikach PB i PB-04 zawarto w oddzielnych instrukcjach tych przekaźników.

Układ automatyki może być stosowany w siedmiu różnych układach pierwotnych rozdzielni. Programowanie układu rozdzielni dokonywane jest podczas montażu i uruchomienia automatu. Automatyka umożliwia wykonywanie przełączeń dla wszystkich kierunków dostępnych w danym układzie rozdzielni. O programie działania automatu decyduje obsługa, która w nastawach może ustawić odpowiedni wariant przełączeń wykonywanych przez automatykę.

Układ automatyki oparty o automat APZmini został opracowany pod kątem zastosowania w stosunkowo prostych rozdzielniach. Umożliwia on wykonanie przełączeń w następujących cyklach:

- **SZR** – samoczynne załączanie rezerwy – realizowane samoczynnie przez automat (na podstawie warunków istniejących w rozdzielni) w sytuacjach awaryjnych (w chwili wystąpienia zakłóceń w zasilaniu rozdzielni). Wykonywane z zasilania podstawowego na zasilanie rezerwowe lub z zasilania z systemu elektroenergetycznego na zasilanie awaryjne (agregat prądotwórczy,
- **SPP** – samoczynne przełączanie powrotne – realizowane samoczynnie przez automat (na podstawie warunków istniejących w rozdzielni) w przypadku powrotu napięcia podstawowego. Wykonywane z zasilania rezerwowego na zasilanie podstawowe. Jest to przełączenie przywracające zasilanie podstawowe rozdzielni. Znane jest też pod nazwą „SZR powrotny” lub „samopowrót”,
- **AZZ** – automatyka załączania zasilania – realizowana samoczynnie przez automat (na podstawie warunków istniejących w rozdzielni), gdy rozdzielnia pozostała bez napięcia i powraca napięcie w jednym z torów zasilających,
- **PPZ** – planowe przełączanie zasilania – pobudzone ręcznie przez obsługę, wykonywane w normalnych warunkach pracy pomiędzy dwoma wyłącznikami wskazanymi przez obsługę.

Uwaga:

- Poprzez odpowiednie nastawienie automatu istnieje możliwość uaktywnienia AZZ i SPP, jeżeli po załączeniu automatyki brak napięcia na szynach rozdzielni. W takim przypadku po powrocie napięcia zasilającego automatyka samoczynnie przywróci zasilanie podstawowe rozdzielni.

Przełączenia są wykonywane jako wolne, z przerwą w zasilaniu. Po otwarciu wyłącznika dotychczasowego zasilania, automatyka zamyka wyłącznik nowego zasilania.

Działanie układu automatyki jest zawsze jednokrotne, czyli każde przełączenie wykonywane jest tylko jeden raz, a w przypadku nieprawidłowości - nie powtarza się próby wykonania przełączenia.

Oprócz impulsów sterujących wyłącznikami oraz impulsów uruchamiających i wyłączających (odwzbudzających) agregat prądotwórczy automatyka generuje impulsy do układu sygnalizacji.

Na płycie czołowej automatu APZmini umieszczono układ synoptyczny odzwierciedlający stany położenia wyłączników z diodowym układem wskazującym poszczególne poziomy napięć w rozdzielni oraz układ sygnalizacji wewnętrznej.

W automacie o wersji programu 2, w porównaniu z wcześniejszymi wersjami, umożliwiono realizację następujących funkcji:

- Negacja sygnalizacji zewnętrznej „odstawienie” (p.3.5.2, 7.5.1, p.8.3.4)
- Blokada ograniczenia czasowego na wykonanie przełączeń w cyklach SPP i AZZ (p.3.8.3, 3.8.4, p.8.3.4)
- Blokada pracy równoległej zasilania przy ręcznym sterowaniu wyłączników (p.3.7.5, p.8.3.4)
- Współpraca ze stycznikami zasilanymi napięciem niegwarantowanym (p.3.8.3, p.3.8.4, p.7.5.5, p.7.6, p.8.3.4)
- Otwieranie wyłączników w przypadku długotrwałego braku napięć zasilających rozdzielnię (p.3.8.4, p.8.3.4)
- Załączanie i wyłączanie automatyki kluczem dwupołożeniowym (p.3.7.3, p.7.5.1, p.8.3.4)
- Pobudzenie automatyki AZZ i SPP w przypadku, gdy po załączeniu automatyki brak napięcia na szynach rozdzielni (p.3.4, p.3.8., p.8.3.4)
- Wprowadzenie wyjścia programowalnego (p.7.5.1, p.8.3.4)

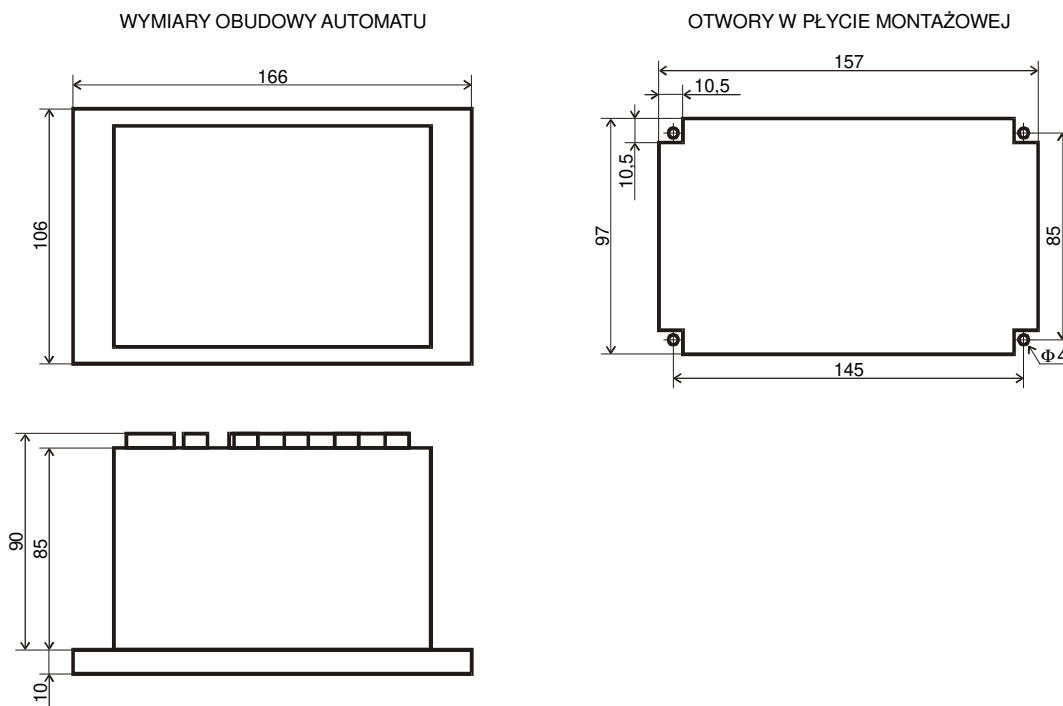
W automacie o wersji programu 3, w porównaniu z wcześniejszymi wersjami, umożliwiono realizację następujących funkcji:

- Blokowanie automatu po otwarciu wyłącznika (p.3.5.2, 7.5.1, p.8.3.4)
- Brak skracania cyklu SZR od otwarcia wyłącznika (p.3.8.3, 3.8.4, p.8.3.4)
- Wprowadzenie odciążania jako sygnału ciągłego (p.3.8.3, 3.8.4, p.8.3.4)

Wersję programu danego egzemplarza automatu można odczytać przy użyciu programu komputerowego do wprowadzania nastaw i odczytu rejestracji zdarzeń. W tym celu należy odczytać z automatu nastawy. Przy okazji zostanie odczytana wersja programu dostępna w zakładce „komunikacja z APZ”.

3.2 Obudowa automatu

Automat APZmini umieszczono w obudowie zatablicowej Bopla CombiBac 160, spełniającej wymogi dla stopnia ochrony IP54. Obudowę pokazano na rys. 2.



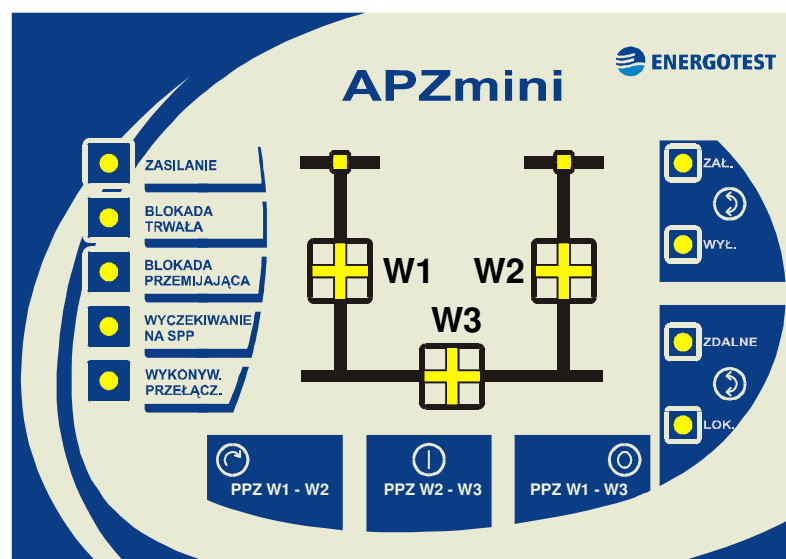
Rys. 2. Obudowa automatu APZmini.

3.3 Płyta czołowa automatu

Płyta czołowa (rys. 3) została wyposażona w następujące elementy:

- lampki sygnalizujące aktualny stan pracy automatu (opis w p. 3.5),
- przyciski służące do sterowania automatyką (opis w p. 3.7),
- schemat synoptyczny rozdzielni, gdzie pokazano aktualną konfigurację rozdzielni z sygnalizacją istnienia lub braku poszczególnych napięć.

Płyty czołowe zostały zaprojektowane indywidualnie dla każdego układu rozdzielni. Przykładowy widok płyty czołowej automatu APZmini dla rezerwy ukrytej przedstawiono na rys. 2.



Rys. 3. Przykładowa płyta czołowa automatu APZmini dla rezerwy ukrytej.

Na schemacie rozdzielni pokazano stan położenia poszczególnych wyłączników. Lampki czerwone oznaczają stan zamknięty wyłącznika, a zielone stan otwarty. Zielone lampki sygnalizują istnienie napięć w torach zasilających oraz napięcia na zaciskach agregatu prądotwórczego.

3.4 Blokowanie i odblokowywanie automatu

Istnieje możliwość zewnętrznego blokowania automatu poprzez doprowadzenie odpowiedniego sygnału blokującego do jego zacisków oraz samoczynnego blokowania się automatu na podstawie doprowadzonych informacji o stanie rozdzielni.

Możliwa jest blokada trwała lub przemijająca automatu:

- **Blokada trwała** powoduje trwale zablokowanie automatu. Jeśli zostaje ona pobudzona w czasie wykonywania cyklu automatyki, to powoduje zablokowanie impulsów sterujących oraz odzwzbudzenie automatyki. Po zablokowaniu trwałym automat należy odblokować ręcznie. Wyłączenie (odstawienie) automatu jest równoważne z blokadą trwałą.

W czasie, gdy automat jest zablokowany trwale, pobudzona jest sygnalizacja:

- wewnętrzna: „*blokada trwała*”
- zewnętrzna: „*zablokowanie*”.

W czasie, gdy automat jest wyłączony (odstawiony), pobudzona jest sygnalizacja:

- wewnętrzna: „*wyłączony*”
- zewnętrzna: „*odstawienie*”.

- **Blokada przemijająca** powoduje przejściowe zablokowanie wykonywania określonych funkcji lub powoduje opóźnienie wysłania impulsów sterujących, zależnie od przyczyny blokady. Po ustaniu przyczyny blokada się odzwzbudza.

W czasie, gdy automat jest zablokowany przemijająco, pobudzona jest sygnalizacja:

- wewnętrzna: „*blokada przemijająca lub nieprzygotowanie*”
- zewnętrzna: „*zablokowanie*”

Blokada automatu jest pobudzana w następujących przypadkach:

- a. Wyłączenie napięcia zasilania pomocniczego lub wyłączenie automatu jest równoważne z blokadą trwałą.
- b. Podanie sygnału blokady trwałej automatyki (np.: z zabezpieczenia nadprądowego lub wyłącznika przeciwpożarowego) na zaciski C4-C5 przekaźnika PB (lub PB-04) powoduje trwałe zablokowanie automatu.
- c. W czasie przełączeń w cyklu PPZ blokują się przejściowo automatyki SZR i AZZ.
- d. W czasie przełączeń w cyklu SPP blokują się przejściowo automatyki SZR i AZZ (w czasie oczekiwania na warunki do wykonania przełączenia w cyklu SPP automatyki SZR i AZZ nie są blokowane).
- e. W czasie przełączeń w cyklu SZR blokują się przejściowo automatyki PPZ, SPP i AZZ.
- f. Po wykonaniu niektórych przełączeń w cyklach SZR i AZZ automat blokuje się trwale; szczegóły podano w p. 3.8.
- g. Brak napięcia w torze zasilającym powoduje przejściowe zablokowanie automatów PPZ i SPP.
- h. Brak napięcia w torze rezerwowym powoduje przejściowe zablokowanie automatów SZR i AZZ.
- i. W przypadku niejednoznaczności odzewów stanu położenia wyłącznika automat blokuje się przejściowo dla przełączeń, w których ten wyłącznik bierze udział.

Po trwałym zablokowaniu automat należy odblokować ręcznie poprzez wyłączenie (odstawienie) i załączenie (odblokowanie) automatu.

W wersji programu nr 1, po załączeniu napięcia pomocniczego oraz w chwili odblokowywania (załączania) automatyki, automat sprawdza warunki pracy rozdzielni i odblokowuje się tylko w przypadku, gdy stan położenia wyłączników świadczy o prawidłowym układzie pracy rozdzielni oraz gdy istnieje napięcie na szynach. Jeżeli chociaż jeden z warunków nie jest spełniony, to automat blokuje się trwale. W wersji programu nr 2, w takiej sytuacji istnieje możliwość uaktywnienia przełączeń w cyklu AZZ i SPP, które po powrocie napięć zasilających rozdzielnię samoczynnie przywrócą podstawowe zasilanie rozdzielni.

W wersji programu nr 1 i nr 2 przełączenia w cyklu SZR lub w cyklu AZZ są inicjowane zanikiem napięcia lub otwarciem wyłącznika. W wersji programu nr 3 istnieje możliwość ograniczenia inicjowania przełączeń w cyklu SZR lub w cyklu AZZ tylko do zaniku napięcia, natomiast w przypadku otwarcia wyłącznika automat trwale się zablokuje. Sposób działania wybierany jest przy pomocy nastawy „zablokowanie automatu po otwarciu wyłącznika” p.8.3.4.

3.5 Sygnalizacja zakłóceń

Automat jest wyposażony w sygnalizację wewnętrzną na płycie czołowej, oraz w wyjścia stykowe do sterowania sygnalizacją zewnętrzną.

3.5.1 Sygnalizacja wewnętrzna

Lampki sygnalizują następujące stany pracy automatu:

- a. ZDALNE / LOKALNE – sygnalizacja wybranego miejsca sterowania.
- b. ZAŁĄCZONY / WYŁĄCZONY – sygnalizacja załączenia (odblokowania) i wyłączenia (odstawienia) automatyki.
- c. ZASILANIE – sygnalizacja zasilania automatu oraz podłączenia komputera z programem do wprowadzania nastaw i odczytu rejestru zdarzeń.
- d. BLOKADA TRWAŁA - sygnalizacja blokady trwałej.
- e. BLOKADA PRZEMIJAJĄCA - sygnalizacja blokady przejściowej lub nieprzygotowania.
- f. WYCZEKIWANIE NA SPP – sygnalizacja wyczekiwania na warunki do wykonania SPP.
- g. WYKONYWANIE PRZEŁĄCZENIA - sygnalizacja pobudzenia automatu do wykonania przełączenia PPZ, SPP, SZR lub wyczekiwania na warunki do wykonania SPP.

3.5.2 Sygnalizacja zewnętrzna

Automat umożliwia zewnętrzną sygnalizację i rejestrację następujących sygnałów:

- a. ODSTAWIENIE - sygnalizacja odstawienia (wyłączenia) automatu lub braku napięcia pomocniczego. Sygnalizacja odstawienia może być zanegowana w nastawach i wtedy sygnał oznacza odblokowanie (załączenie) lub brak napięcia pomocniczego.
- b. ZABLOKOWANIE - sygnalizacja blokady trwałej, blokady przejściowej lub nieprzygotowania.
- c. DZIAŁANIE - sygnalizacja pobudzenia automatu do wykonania przełączeń w cyklach PPZ, SPP, SZR lub wyczekiwania na warunki do wykonania przełączenia w cyklu SPP

3.6 Tryby pracy automatu

Automat może pracować w trzech trybach:

- wykonywania przełączeń (jest to tryb podstawowy),
- lokalnego sterowania wyłączników i agregatu,
- wprowadzania nastaw i odczytu rejestracji zdarzeń.

Tryb pracy jest sygnalizowany sposobem świecenia lampki „zasilanie”. W trybie wykonywania przełączeń lampka świeci światłem ciągłym. W pozostałych trybach lampka miga.

3.7 Sterowanie automatem

3.7.1 Informacje ogólne

Automat może być sterowany:

- lokalnie – przyciskami umieszczonymi na płycie czołowej automatu
- zdalnie – sygnałami dwustanowymi doprowadzonymi do listwy zaciskowej automatu lub rozkazami z systemu (łącznie RS485).

Przyciski do sterowania lokalnego (umieszczone na płycie czołowej automatu) spełniają następujące funkcje:

- „zdalne/lokalne” służy do wyboru miejsca sterowania
- „załączony/wyłączony” służy do miejscowego załączenia (odblokowania) i wyłączenia (odstawienia) automatu
- trzy przyciski „PPZ” z naniesionymi symbolami ☺ ① ② spełniają podwójną rolę:
 - w trybie wykonywania przełączeń – służą do pobudzenia automatyki PPZ
 - w trybie lokalnego sterowania wyłączników i agregatu – służą do załączania i wyłączania poszczególnych wyłączników i agregatu.

Sygnaly dwustanowe do sterowania zdalnego (doprowadzone do listwy zaciskowej automatu) umożliwiają:

- załączenie (odblokowanie) i wyłączenie (odstawienie) automatu
- pobudzenie automatyki PPZ.

Rozkazy z systemu do sterowania zdalnego (doprowadzone łączem RS485) umożliwiają:

- załączenie (odblokowanie) i wyłączenie (odstawienie) automatu
- pobudzenie automatyki PPZ
- załączenie i wyłączenie poszczególnych wyłączników oraz agregatu.

3.7.2 Wybór miejsca sterowania

Miejsce sterowania wybierane jest przyciskiem „zdalne/lokalne” umieszczonym na płycie czołowej automatu. Każdorazowe naciśnięcie przycisku powoduje zmianę miejsca sterowania na przeciwne. Aktualnie wybrane miejsce sterowania sygnalizują lampki umieszczone obok przycisku.

Jeżeli wybrano sterowanie lokalne, to aktywne są przyciski umieszczone na płycie czołowej automatu, a sygnały doprowadzone do listwy zaciskowej oraz rozkazy z systemu są nieaktywne. Jeżeli wybrano sterowanie zdalne, to aktywne są sygnały doprowadzone do listwy zaciskowej oraz rozkazy z systemu, a przyciski umieszczone na płycie czołowej automatu są nieaktywne.

3.7.3 Załączenie (odblokowanie) i wyłączenie (odstawienie) automatu.

Automat można załączyć i wyłączyć lokalnie lub zdalnie.

Lokalne załączenie i wyłączenie dokonywane jest przyciskiem, „załączony/wyłączony” umieszczonym na płycie czołowej automatu. Każdorazowe naciśnięcie przycisku zmienia stan automatu na przeciwny.

Zdalne załączenie i wyłączenie może być realizowane sygnałem impulsowym (każdorazowe podanie sygnału zmienia stan automatu na przeciwny) lub kluczem dwupołożeniowym (stan automatu odpowiada położeniu klucza) doprowadzonym do zacisków automatu. Sposób sterowania jest wybierany nastawą „zał/wył kluczem dwupołożeniowym”. Automat można sterować zdalnie również odpowiednimi rozkazami z systemu.

Jeżeli w nastawach wybrano sterowanie impulsowe (nastawa „zał/wył kluczem dwupołożeniowym” jest nieaktywna), to sterowanie impulsami doprowadzonymi do zacisków oraz sterowanie z systemu jest równorzędne. Działanie automatu przedstawiono w tablicy.

Sygnał zewnętrzny „zał/wył automatyki”	Rozkaz z systemu „załłącz automat”	Rozkaz z systemu „wyłącz automat”	Stan automatu
Pojawia się sygnał (impuls)	Brak rozkazu	Brak rozkazu	Zmienia stan na przeciwny
Brak sygnału	Pojawia się rozkaz	Brak rozkazu	Załącza się (odblokowuje się)
Brak sygnału	Brak rozkazu	Pojawia się rozkaz	Wyłącza się (odstawia się)

Jeżeli w nastawach wybrano „zał/wył kluczem dwupołożeniowym”, to sterowanie kluczem doprowadzonym do zacisków jest nadrzędne i sterowanie z systemu jest aktywne jedynie przy załączonym kluczu (jeżeli klucz jest wyłączony, to nie można załączyć automatu rozkazem z systemu). Działanie automatu przedstawiono w tabelicy.

Sygnał zewnętrzny „zał/wył automatyki”	Rozkaz z systemu „załłącz automat”	Rozkaz z systemu „wyłącz automat”	Stan automatu
Pojawia się sygnał (zamykanie klucza)	Brak rozkazu	Brak rozkazu	Załącza się (odblokowuje się)
Jest sygnału (klucz zamknięty)	Brak rozkazu	Pojawia się rozkaz	Wyłącza się (odstawia się)
Jest sygnału (klucz zamknięty)	Pojawia się rozkaz	Brak rozkazu	Załącza się (odblokowuje się)
Zanika sygnał (otwieranie klucza)	Brak rozkazu	Brak rozkazu	Wyłącza się (odstawia się)
Brak sygnału (klucz otwarty)	Pojawia się rozkaz	Brak rozkazu	Wyłączony (odstawiony)
Brak sygnału (klucz otwarty)	Brak rozkazu	Pojawia się rozkaz	Wyłączony (odstawiony)

Aktualny stan automatu sygnalizują lampki umieszczone obok przycisku „załłączony/wyłączony” oraz wskazuje sygnalizacja zewnętrzna „odstawienie” (sygnalizacja zewnętrzna może być zanegowana w nastawach).

Jeżeli automat jest załączony (odblokowany), to automatyka jest aktywna. Jeżeli automat jest wyłączony (odstawiony), to automatyka jest nieaktywna.

3.7.4 Pobudzenie automatyki PPZ

Wykonanie przełączenia w cyklu PPZ jest możliwe, jeżeli automat jest załączony (odblokowany) i są spełnione warunki do wykonania przełączenia podane w p. 3.8.2. Automatykę PPZ można pobudzać lokalnie lub zdalnie.




Lokalne pobudzenie automatyki PPZ dokonywane jest przyciskami „PPZ” umieszczonymi na płycie czołowej automatu. Naciśnięcie przycisku powoduje wykonanie przełączenia pomiędzy wyłącznikami wskazanymi w opisie przycisku.

Zdalne pobudzenie automatyki PPZ dokonywane jest sygnałami impulsowymi doprowadzonymi do zacisków automatu lub odpowiednimi rozkazami z systemu.

3.7.5 Ręczne sterowanie (załączanie i wyłączanie) wyłącznikami i agregatem prądowym






Wyłączniki oraz agregat można sterować lokalnie lub zdalnie.

Wyłączniki oraz agregat można sterować lokalnie, jeżeli automat jest wyłączony (odstawiony). Lokalne sterowanie jest możliwe po przejściu z trybu wykonywania przełączeń do trybu lokalnego sterowania wyłączników i agregatu. Załączanie i wyłączanie dokonywane jest przyciskami umieszczonymi na płycie czołowej automatu. Poszczególne przyciski spełniają następujące funkcje:

-  – wejście do trybu lokalnego sterowania wyłączników i agregatu oraz wyjście z tego trybu (przycisk należy przytrzymać przez 5 s), a także wybór sterowanego wyłącznika lub agregatu,
-  – załączenie wybranego wyłącznika lub agregatu,
-  – wyłączenie wybranego wyłącznika lub agregatu.

W trybie lokalnego sterowania wyłączników i agregatu migają lampki umieszczone na pulpicie synoptycznym wskazujące stan położenia wyłącznika wybranego do sterowania, a w przypadku wybrania agregatu miga lampka wskazująca obecność napięcia agregatu.

W celu lokalnego sterowania wyłączników lub agregatu należy wykonać następujące czynności:

- przyciskiem „zdalne/lokalne” wybrać sterowanie lokalne i przyciskiem „załączony/wyłączony” wyłączyć (odstawić) automat,
- przyciskiem  przejść do trybu lokalnego sterowania wyłączników i agregatu (nacisnąć i przytrzymać przycisk przez 5 s), zaczną migać lampki na pulpicie synoptycznym,
- przyciskiem  wybrać żądany wyłącznik (migają lampki wskazujące stan położenia wyłącznika) lub agregat (miga lampka wskazująca obecność napięcia agregatu),
- przyciskami  i  załączyć lub wyłączyć wybrany wyłącznik lub agregat,
- przyciskiem  wyjść z trybu lokalnego sterowania wyłączników i agregatu (nacisnąć przycisk i przytrzymać przycisk przez 5 s), przestaną migać lampki na pulpicie synoptycznym.

Jeżeli w trybie lokalnego sterowania wyłączników i agregatu nastąpi naciśnięcie przycisku „lokalne/zdalne” lub „załączony/wyłączony”, to automat przejdzie z trybu lokalnego sterowania wyłączników i agregatu do trybu wykonywania przełączeń.

Zdalne sterowanie wyłączników i agregatu dokonywane jest odpowiednim rozkazem z systemu. Wyłączniki można sterować zdalnie, jeżeli automat jest wyłączony (odstawiony). Agregat można sterować zdalnie niezależnie od stanu automatu.

Podczas ręcznego sterowania wyłącznikami można w nastawach wybrać możliwość pracy równoległej zasilania. Do tego celu służy nastawa „blokowanie pracy równoległej przy sterowaniu ręcznym”

Uwagi dotyczące sterowania automatem:

- Po załączeniu zasilania, wybrane miejsce sterowania (zdalne/lokalne) oraz stan automatu (załączony/wyłączony) pozostają takie, jakie były w momencie wyłączenia zasilania.
- Przyciski wyposażono w układy opóźniające. Po naciśnięciu przycisku należy je przytrzymać przez czas co najmniej 1 s.
- Czas trwania impulsów sterujących doprowadzonych do listwy zaciskowej powinien wynosić co najmniej 1 s.

Możliwości sterowania automatu przedstawiono w formie tabelarycznej.

Wybór miejsca sterowania oraz stan automatu	Lokalne Załączony	Lokalne Wyłączony	Zdalne Załączony	Zdalne Wyłączony
Stan automatyki SZR, PPZ, SPP, AZZ	aktywna	nieaktywna	aktywna	nieaktywna
Możliwość załączenia i wyłączenia automatu za pomocą przycisku na płycie czołowej	tak	tak	nie	nie
Możliwość załączenia i wyłączenia automatu za pomocą sygnałów doprowadzonych do listwy zaciskowej lub rozkazami z systemu	nie	nie	tak	tak
Możliwość pobudzania PPZ za pomocą przycisków na płycie czołowej	tak	automatyka nieaktywna	nie	automatyka nieaktywna
Możliwość pobudzania PPZ za pomocą sygnałów doprowadzonych do listwy zaciskowej lub rozkazami z systemu	nie	automatyka nieaktywna	tak	automatyka nieaktywna
Możliwość sterowania wyłącznikami za pomocą przycisków na płycie czołowej	nie	tak	nie	nie
Możliwość sterowania agregatem za pomocą przycisków na płycie czołowej	nie	tak	nie	nie
Możliwość sterowania wyłącznikami za pomocą rozkazów z systemu	nie	nie	nie	tak
Możliwość sterowania agregatem za pomocą rozkazów z systemu	nie	nie	tak	tak

3.8 Opis działania

Automat wykonuje cztery cykle przełączeń:

- **SZR** – samoczynne załączanie rezerwy – realizowane samoczynnie przez automat (na podstawie warunków istniejących w rozdzielni), w sytuacjach awaryjnych (w chwili wystąpienia zakłóceń w zasilaniu rozdzielni). Wykonywane z zasilania podstawowego na zasilanie rezerwowe.
- **SPP** – samoczynne przełączanie powrotne – realizowane samoczynnie przez automat (na podstawie warunków istniejących w rozdzielni), w przypadku powrotu napięcia podstawowego po wcześniejszym wykonaniu SZR od zaniku napięcia lub wykonaniu AZZ. Wykonywane z zasilania rezerwowego na zasilanie podstawowe. Jest to przełączenie przywracające zasilanie podstawowe rozdzielni. Znane jest też pod nazwą „SZR powrotny” lub „samopowrót”.
- **PPZ** – planowe przełączanie zasilań – pobudzane ręcznie przez obsługę i jest wykonywane w normalnych warunkach pracy pomiędzy dwoma wyłącznikami wskazanymi przez obsługę.
- **AZZ** – automatyczne załączanie zasilania – realizowane samoczynnie przez automat (na podstawie warunków istniejących w rozdzielni), w sytuacjach awaryjnych (jeżeli w chwili wystąpienia zakłóceń w zasilaniu rozdzielni nie ma warunków do wykonania SZR, np.: rozdzielnia jest zasilana ze źródła rezerwowego lub jeżeli po zakończeniu innego przełączenia brak napięcia na szynach rozdzielni). Wykonywane w kierunku wyłącznika, na którym jest napięcie (pierwszeństwo ma wyłącznik podstawowy). Jest to przełączenie mające na celu przywrócenie zasilania w sytuacji, gdy rozdzielnia jest bez napięcia i nie ma możliwości wykonania żadnego innego przełączenia.

Poniżej przedstawiono przykładowe sekwencje działania automatu wykorzystujące poszczególne cykle przełączeń:

a. SZR od otwarcia wyłącznika podstawowego:

Przed rozpoczęciem przełączeń rozdzielnia jest zasilana ze źródła podstawowego.

Następuje otwarcie wyłącznika – automat wykonuje SZR z zasilania podstawowego na rezerwowe.

b. SZR od zaniku napięcia, a następnie SPP:

Przed rozpoczęciem przełączeń rozdzielnia jest zasilana ze źródła podstawowego.

Zanika napięcie podstawowe – automat wykonuje SZR z zasilania podstawowego na rezerwowe.

Powraca napięcie podstawowe – automat wykonuje SPP z zasilania rezerwowego na podstawowe.

- c. Nieprawidłowy SZR (np.: spowodowany uszkodzeniem wyłącznika) a następnie AZZ:
Przed rozpoczęciem przełączeń rozdzielnia jest zasilana ze źródła podstawowego.
Zanika napięcie podstawowe – automat wykonuje nieprawidłowy SZR, rozdzielnia pozostaje bez napięcia.
Kończy się przełączenie SZR – automat wykonuje AZZ w kierunku wyłącznika, na którym jest napięcie.
- d. PPZ:
Przed rozpoczęciem przełączenia rozdzielnia jest zasilana z dowolnego źródła.
Obsługa pobudza PPZ – automat wykonuje PPZ.
- e. Nieprawidłowy PPZ (np.: z powodu błędnych nastawień automatu), a następnie AZZ:
Przed rozpoczęciem przełączeń rozdzielnia jest zasilana z dowolnego źródła.
Obsługa pobudza PPZ – automat wykonuje nieprawidłowy PPZ, rozdzielnia pozostaje bez napięcia.
Kończy się przełączenie PPZ – automat wykonuje AZZ w kierunku wyłącznika, na którym jest napięcie.
- f. AZZ:
Przed rozpoczęciem przełączeń rozdzielnia jest zasilana ze źródła rezerwowego (nie ma możliwości wykonania SZR).
Następuje zakłócenie w zasilaniu rozdzielni – automat wykonuje AZZ w kierunku wyłącznika, na którym jest napięcie.
- g. AZZ, jeżeli po załączeniu automatyki brak napięcia na szynach rozdzielni:
Przed załączeniem automatyki rozdzielnia bez zasilania.
Powraca zasilanie podstawowe – automat wykonuje AZZ w kierunku wyłącznika, na którym jest napięcie (czyli na zasilanie podstawowe).
- h. AZZ i SPP, jeżeli po załączeniu automatyki brak napięcia na szynach rozdzielni:
Przed załączeniem automatyki rozdzielnia bez zasilania.
Powraca zasilanie rezerwowe – automat wykonuje AZZ w kierunku wyłącznika, na którym jest napięcie (czyli na zasilanie rezerwowe).
Powraca napięcie podstawowe – automat wykonuje SPP z zasilania rezerwowego na podstawowe.

Uwaga:

- Sekwencje „g” i „h” (realizowane wtedy, gdy po załączeniu automatyki brak napięcia na szynach rozdzielni) są dostępne przy aktywnej nastawie „AZZ i SPP po załączeniu automatyki”.
- Każde z przełączeń SZR, SPP, PPZ, AZZ może być uaktywnione lub zablokowane w nastawach. Po wykonaniu SZR lub AZZ (czyli po przełączeniach wykonywanych samoczynnie w sytuacjach awaryjnych) poprzez odpowiednie nastawienie można trwale zablokować automat. Szczegóły opisano w p. 8.2.3.

Poniżej przedstawiono poszczególne cykle przełączeń.

Przełączenia mogą być wykonywane między wyłącznikami zasilającymi rozdzielnię z systemu elektroenergetycznego lub między wyłącznikami zasilającymi rozdzielnię z systemu elektroenergetycznego a agregatem prądotwórczym. Poszczególne przełączenia opisano dla kierunku wykonywanego przełączenia między wyłącznikami, nazwanymi umownie:

- **WO** – wyłącznik otwierany podczas przełączenia, poprzez który rozdzielnia była zasilana przed rozpoczęciem wykonywania przełączenia,
- **WZ** – wyłącznik zamykany podczas przełączenia, poprzez który rozdzielnia będzie zasilana po zakończeniu wykonywania przełączenia.

3.8.1 Automatyka samoczynnego załączania rezerwy (SZR)

Przełączenia można wykonywać w kierunku z zasilania podstawowego na zasilanie rezerwowe lub z zasilania z systemu elektroenergetycznego na zasilanie awaryjne (agregat prądotwórczy). Jeżeli realizowane jest przełączenie na agregat prądotwórczy, to automat odpowiednim sygnałem uruchamia agregat prądotwórczy. Cykl automatyki SZR inicjowany jest samoczynnie przez automat.

W automacie może być pobudzone jednocześnie więcej niż jedno przełączenie. Przykładowo: automat może wykonywać SZR między wyłącznikami zasilania rozdzielni z systemu elektroenergetycznego i jednocześnie wykonywać SZR na agregat prądotwórczy.

Warunkiem wykonania przełączenia w cyklu SZR jest obecność napięcia w torze WZ (rezerwowym). Stany położenia wyłączników powinny być jednoznaczne.

Poprzez odpowiednie nastawienie automatu zezwala się lub odstawia możliwość wykonania przełączeń w cyklu SZR.

W czasie wykonywania przełączeń w cyklu SZR pobudzona jest sygnalizacja „działanie automatu”.

Przełączenia są wykonywane w czasie granicznym t_{gSZR} (czas graniczny SZR między wyłącznikami zasilania rozdzielni systemu elektroenergetycznego) lub t_{gSZRa} (czas graniczny SZR na agregat prądotwórczy). Jeżeli w czasie granicznym przełączenie nie zostanie zakończone, to nastąpi odzwbudzenie automatyki SZR.

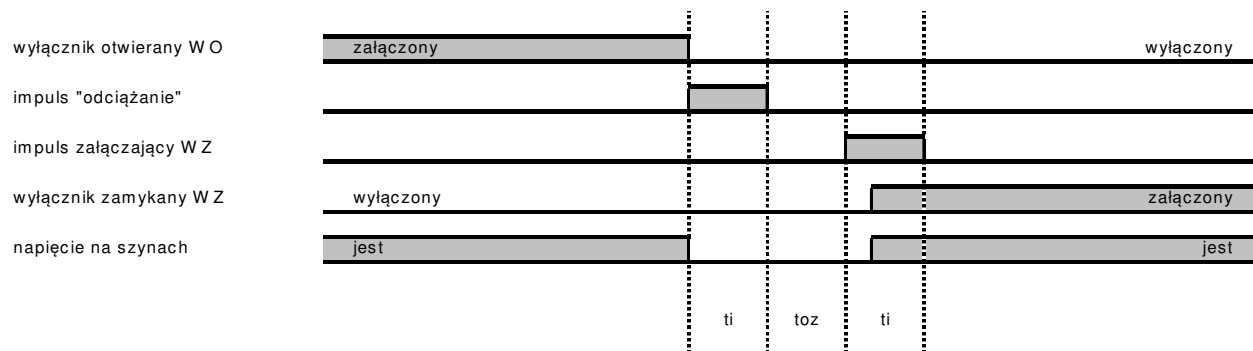
Przełączenia w cyklu SZR zostają zainicjowane w przypadku:

- otwarcia wyłącznika w torze zasilającym (co powoduje zanik napięcia na szynach),
- zaniku napięcia na szynach przy zamkniętym wyłączniku w torze zasilającym.

W wersji programu nr 3 istnieje możliwość ograniczenia inicjowania przełączeń tylko do zaniku napięcia, natomiast w przypadku otwarcia wyłącznika automat trwale się zablokuje. Sposób działania automatu w przypadku otwarcia wyłącznika jest nastawialny przy pomocy nastawy „blokowanie automatu po otwarciu wyłącznika” p.8.3.4.

Automatyka może być realizowana jako jednostopniowa (przełączenia są wykonywane pomiędzy wyłącznikiem podstawowym i jednym wyłącznikiem rezerwowym) lub wielostopniowa (przełączenia są wykonywane pomiędzy wyłącznikiem podstawowym i kilkoma wyłącznikami rezerwowymi). Jeżeli automatyka jest realizowana jako wielostopniowa, to automat próbuje załączać wyłączniki w kolejności numerów wyłączników. Przełączenie zostaje zakończone w chwili załączenia któregośkolwiek wyłącznika rezerwowego, lub w chwili wykonania nieudanych prób załączenia kolejno wszystkich wyłączników rezerwowych.

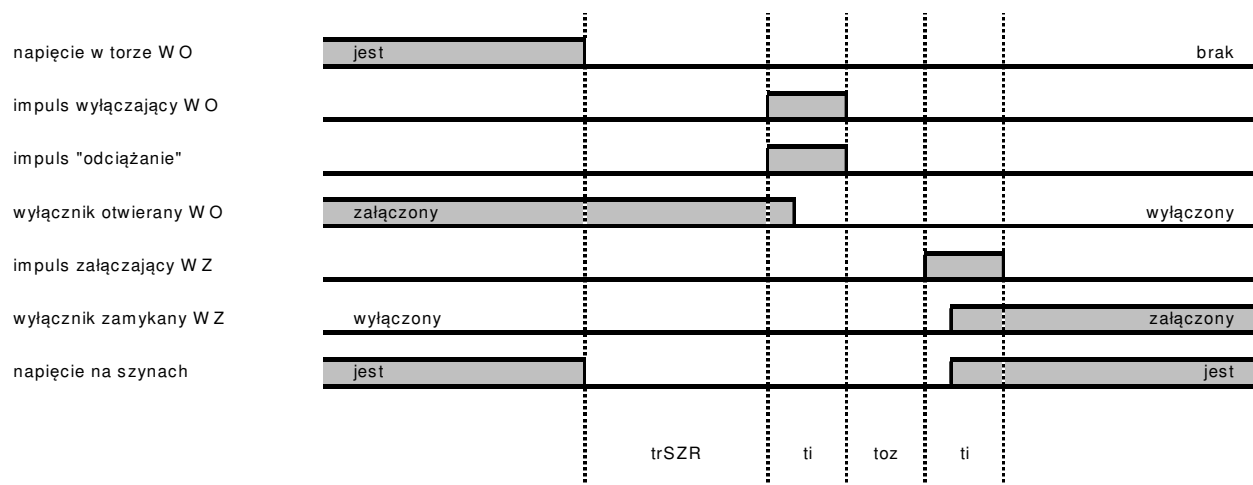
3.8.1.1 SZR między wyłącznikami zasilającymi rozdzielnię z systemu elektroenergetycznego spowodowany otwarciem wyłącznika w torze zasilającym



t_i – czas trwania impulsów sterujących

toz – czas opóźnienia załączenia wyłącznika

3.8.1.2 SZR między wyłącznikami zasilającymi rozdzielnię z systemu elektroenergetycznego spowodowany zanikiem napięcia na szynach przy zamkniętym wyłączniku w torze zasilającym

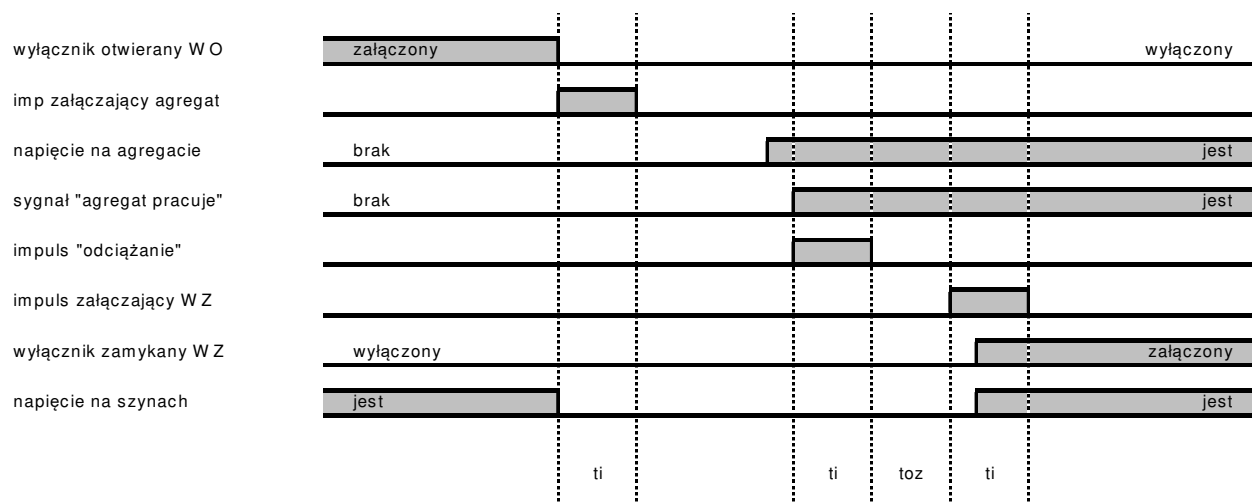


$trSZR$ – czas opóźnienia rozruchu SZR od zaniku napięcia

t_i – czas trwania impulsów sterujących

toz – czas opóźnienia załączenia wyłącznika

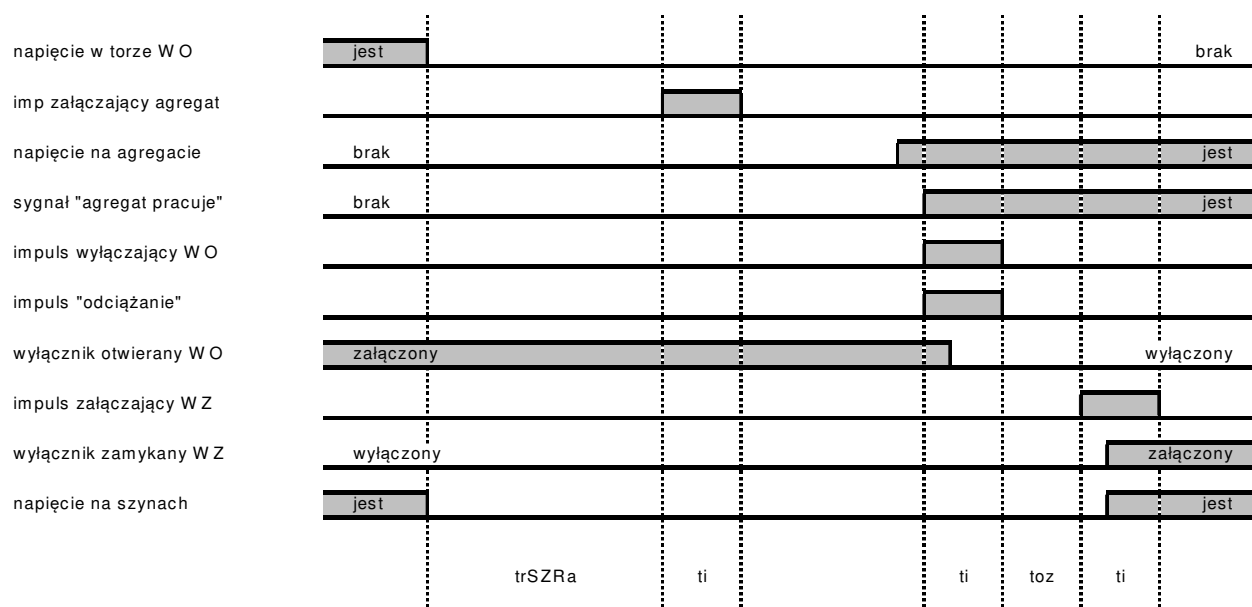
3.8.1.3 SZR z systemu elektroenergetycznego na agregat prądowłórczy spowodowany otwarciem wyłącznika torze zasilającym



t_i – czas trwania impulsów sterujących

t_{oz} – czas opóźnienia załączenia wyłącznika

3.8.1.4 SZR z systemu elektroenergetycznego na agregat prądowłórczy spowodowany zanikiem napięcia na szynach przy zamkniętym wyłączniku w torze zasilającym



$trSZRa$ – czas opóźnienia rozruchu SZR na agregat od zaniku napięcia

t_i – czas trwania impulsów sterujących

t_{oz} – czas opóźnienia załączenia wyłącznika

W wersji programu nr 1 i nr 2 w przypadku otwarcia wyłącznika automatyka realizowała cykl SZR skrócony zgodnie z przebiegami powyżej (po otwarciu wyłącznika od razu wykonywała przełączenie). W wersji programu nr 3 istnieje możliwość braku skracania cyklu SZR od otwarcia wyłącznika. W takim przypadku po otwarciu wyłącznika automatyka nie skraca cyklu (wykonuje cykl pełny), czyli odlicza czas trSZR opóźnienia rozruchu SZR i dopiero wtedy wykona przełączenie. Sposób działania automatu w przypadku otwarcia wyłącznika jest nastawialny przy pomocy nastawy „brak skracania cyklu SZR od otwarcia wyłącznika” p.8.3.4.

3.8.2 Automatyka planowego przełączania zasilania (PPZ)

Przełączenia mogą być wykonywane w dowolnym kierunku między dwoma wyłącznikami, w tym również z udziałem agregatu prądotwórczego. Cykl automatyki PPZ inicjowany jest ręcznie przez obsługę. Działanie automatyki PPZ jest jednokrotne i przebiega w kierunku określonym samoczynnie na podstawie stanu położenia wyłączników układu zasilania rozdzielni.

Warunkiem wykonania przełączenia w cyklu PPZ jest obecność napięć w torach WO i WZ oraz na przełączanej szynie rozdzielni. Stany położenia wyłączników powinny być jednoznaczne.

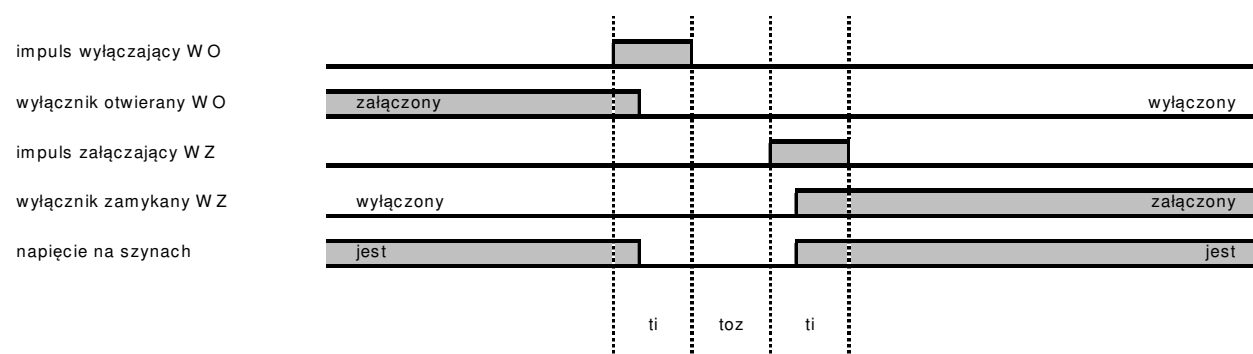
Jeżeli przewiduje się przełączenie w cyklu PPZ z zasilania z systemu elektroenergetycznego na agregat prądotwórczy, to agregat należy załączyć (wzbudzić) ręcznie. Jeżeli jest wykonywane przełączenie z agregatu na inny wyłącznik, to agregat jest wyłączany (odwzбудzany) samoczynnie przez automat po czasie 30s liczonym od chwili zakończenia przełączenia w cyklu PPZ. Sygnał wyłączenia (odwzбудzenia) agregatu zostaje wygenerowany tylko w sytuacji, gdy wyłącznik agregatu jest otwarty i istnieje napięcie na szynach rozdzielni.

W czasie wykonywania przełączeń w cyklu PPZ pobudzona jest sygnalizacja „działanie automatu”.

Przełączenia są wykonywane w czasie granicznym t_{gPPZ} . Jeżeli w czasie granicznym przełączenie nie zostanie zakończone, nastąpi przerwanie cyklu PPZ.

Po zakończeniu przełączenia automatyka PPZ zostaje zablokowana przez czas ok. 10 sekund.

3.8.2.1 PPZ z WO na WZ



t_i – czas trwania impulsów sterujących

t_{oz} – czas opóźnienia załączenia wyłącznika

3.8.3 Automatyka samoczynnego przełączania powrotnego (SPP)

Jeżeli po wykonaniu przełączenia w cyklu SZR od zaniku napięcia lub po zakończeniu przełączenia w cyklu AZZ pojawi się napięcie w torze podstawowym, to automat może wykonać samoczynne przełączenie powrotne zasilania rozdzielni na zasilanie podstawowe.

Można również inicjować przełączenie SPP w sytuacji, kiedy po załączeniu automatyki brak napięcia zasilającego rozdzielnię (warunkiem jest uaktywnienie nastawy „AZZ i SPP po załączeniu automatyki”).

Przełączenia są wykonywane tylko w kierunku na zasilanie podstawowego. Działanie automatyki SPP dla danego kierunku jest jednokrotne.

Warunkiem wykonania przełączenia w cyklu PPZ jest obecność napięć w torach WO i WZ oraz na przełączanej szynie rozdzielni. Stany położenia wyłączników powinny być jednoznaczne.

Przełączenia w cyklu SPP wykonywane są identycznie jak przełączenie w cyklu PPZ.

Jeżeli wykonywane jest przełączenie z agregatu prądotwórczego na inny wyłącznik, to agregat jest wyłączany (odwzбудzany) przez automat po czasie 30s liczonym od chwili zakończenia przełączenia w cyklu SPP. Agregat może być wyłączony (odwzбудzony) tylko w sytuacji, gdy wyłącznik agregatu jest otwarty i istnieje napięcie na szynach rozdzielni.

Przełączenia muszą być rozpoczęte w czasie tw_{SPP} wyczekiwania na warunki do wykonania SPP. Jeżeli w czasie wyczekiwania przełączanie nie zostanie rozpoczęte, nastąpi przerwanie cyklu SPP i przejście do stanu czuwania. Istnieje możliwość blokowania ograniczenia czasowego na wykonanie przełączenia poprzez nastawę „ tw_{SPP} , tg_{AZZ} – nieskończoność”.

W czasie wyczekiwania (od chwili zakończenia SZR lub AZZ do chwili zakończenia przełączeń w cyklu SPP) pobudzona jest sygnalizacja „wyczekiwanie na SPP”.

W czasie wykonywania przełączenia pobudzona jest sygnalizacja „działanie automatu”.

Przełączenia są wykonywane w czasie granicznym tg_{SPP} . Jeżeli w czasie granicznym przełączanie nie zostanie zakończone, nastąpi przerwanie cyklu SPP.

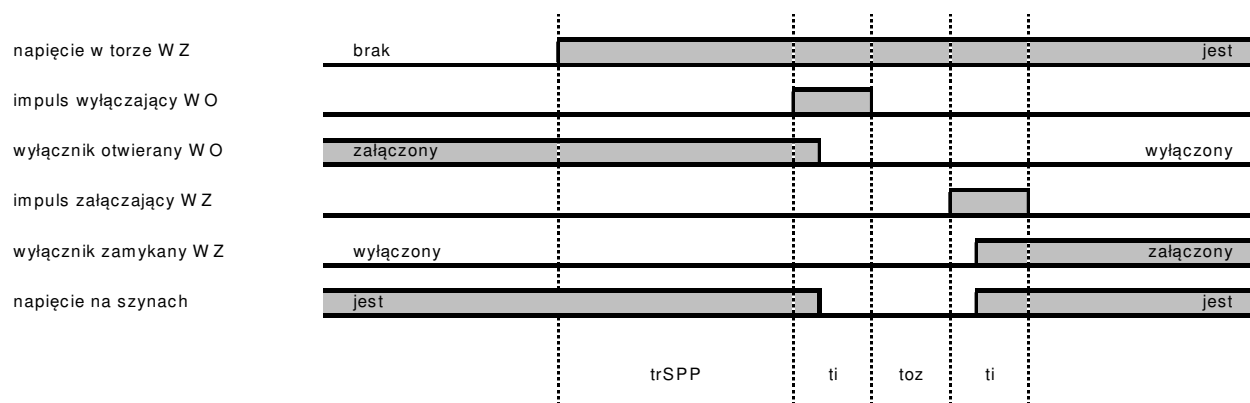
Jeżeli w czasie wyczekiwania wystąpią warunki do wykonania SZR lub AZZ, to nastąpi przełączenie w cyklu SZR lub AZZ. W czasie wykonywania SZR i AZZ automatyka SPP jest zablokowana przejściowo.

Jeżeli w czasie wyczekiwania nastąpi zanik napięcia na szynach (z powodu zaniku napięcia rezerwowego), a nie ma możliwości wykonania SZR lub AZZ (np.: nabiegł czas graniczny i automatyka się odwzбудziła lub automatyka jest zablokowana w nastawach), to po odliczeniu czasu tr_{SPP} automatyka SPP odwzбудza się.

Jeżeli w czasie wyczekiwania zostanie pobudzona automatyka PPZ, to nastąpi odwzбудzenie automatyki SPP i wykonanie przełączenia PPZ.

Jeżeli styczniki pracujące w rozdzielni są zasilane napięciem niegwarantowanym z torów zasilających, to dla prawidłowego działania automatyki SPP należy uaktywnić nastawę „styczniki zasilane napięciem niegwarantowanym”.

3.8.3.1 SPP z WO na WZ



$trSPP$ – czas opóźnienia rozruchu SPP

t_i – czas trwania impulsów sterujących

toz – czas opóźnienia załączenia wyłącznika

3.8.4 Automatyka załączania zasilania (AZZ)

Przełączenie w cyklu AZZ jest realizowane, jeżeli w chwili wystąpienia zakłócenia nie ma warunków do wykonania SZR (np.: rozdzielnia jest zasilana ze źródła rezerwowego), lub jeżeli po zakończeniu innego przełączenia brak napięcia na szynach rozdzielni. Ma na celu przywrócenie zasilania, gdy rozdzielnia jest bez napięcia i nie ma możliwości wykonania żadnego innego przełączenia.

Można również inicjować przełączenie AZZ w sytuacji, kiedy po załączeniu automatyki brak napięcia zasilającego rozdzielnię (warunkiem jest uaktywnienie nastawy „AZZ i SPP po załączeniu automatyki”).

Cykl automatyki AZZ inicjowany jest samoczynnie przez automat. Działanie jest jednokrotne i przebiega w kierunku wyłącznika, na którym jest napięcie (pierwszeństwo ma wyłącznik o niższym numerze).

Przełączenia w cyklu AZZ realizowane są podobnie jak przełączenia w cyklu SZR, z tą różnicą, że podczas SZR można załączyć tylko wyłącznik rezerwowy, a podczas AZZ można załączyć dowolny wyłącznik. Automatyka AZZ może załączyć agregat prądowórczy (podobnie jak podczas SZR na agregat). Impuls załączający (wzbudzający) agregat jest generowany, jeżeli brak warunków do wcześniejszego załączenia wyłącznika zasilającego rozdzielnię z systemu elektroenergetycznego.

Poprzez odpowiednie nastawienie automatu zezwala się lub odstawia możliwość wykonania przełączeń.

W czasie wykonywania przełączenia w cyklu AZZ pobudzona jest sygnalizacja „działanie automatu”.

Przełączenia są wykonywane w czasie granicznym t_{gAZZ} . Jeżeli w czasie granicznym przełączenie nie zostanie zakończone, to nastąpi odzwbudzenie automatyki AZZ. Istnieje możliwość blokowania ograniczenia czasowego na wykonanie przełączenia poprzez nastawę „twSPP, tgAZZ – nieskończoność”.

Przełączenia w cyklu AZZ zostają zainicjowane w przypadku:

- zaniku napięcia na szynach rozdzielni w sytuacji, kiedy nie ma warunków do pobudzenia automatyki SZR (np.: rozdzielnia jest zasilana ze źródła rezerwowego),
- jeżeli po zakończeniu innego przełączenia brak napięcia na szynach rozdzielni,
- jeżeli po załączeniu automatyki brak napięcia na szynach rozdzielni (dostępne przy aktywnej nastawie „AZZ, SPP po załączeniu automatyki”).

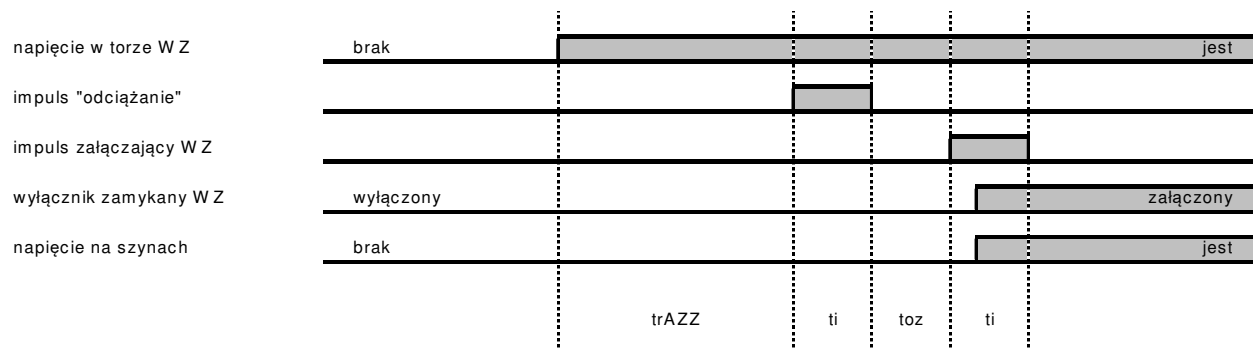
W wersji programu nr 3 istnieje możliwość ograniczenia inicjowania przełączeń tylko do zaniku napięcia, natomiast w przypadku otwarcia wyłącznika (na przykład ręcznie przez obsługę) automat trwale się zablokuje. Sposób działania automatu w przypadku otwarcia wyłącznika jest nastawialny przy pomocy nastawy „blokowanie automatu po otwarciu wyłącznika” p.8.3.4.

Automatyka dokonuje prób załączenia kolejno wszystkich wyłączników zasilających daną sekcję (a jeżeli w rozdzielni jest zamknięte sprzęgło to wszystkich wyłączników zasilających połączone sekcje). Automat próbuje załączać wyłączniki w kolejności ustalonej w czasie konfiguracji automatu. Pierwszeństwo ustala się dla wyłącznika podstawowego. Przełączenie zostaje zakończone w chwili załączenia któregośkolwiek wyłącznika lub w chwili wykonania nieudanych prób załączenia kolejno wszystkich wyłączników.

Jeżeli występuje długotrwały brak napięcia zasilającego rozdzielnię, to istnieje możliwość celowego otwierania wszystkich wyłączników. W tym celu należy uaktywnić nastawę „otwieranie wyłączników przy braku napięć zasilających”.

Jeżeli styczniki pracujące w rozdzielni są zasilane napięciem niegwarantowanym z torów zasilających, to dla prawidłowego działania automatyki AZZ należy uaktywnić nastawę „styczniki zasilane napięciem niegwarantowanym”.

3.8.4.1 AZZ na wyłącznik zasilający rozdzielnię z systemu elektroenergetycznego, jeżeli są otwarte wszystkie wyłączniki w torach zasilających

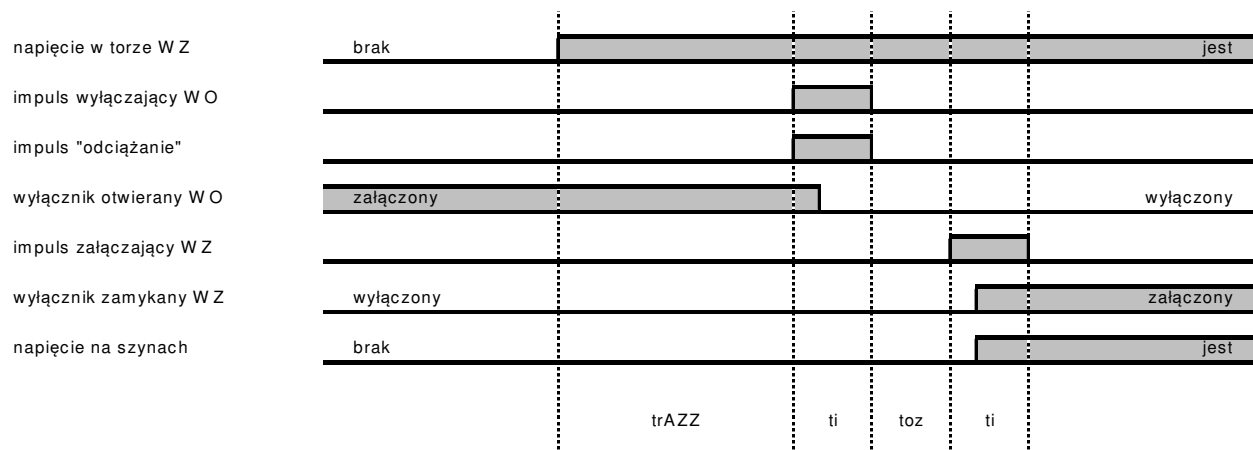


tr_{AZZ} – czas opóźnienia rozruchu AZZ

t_i – czas trwania impulsów sterujących

toz – czas opóźnienia załączenia wyłącznika

3.8.4.2 AZZ na wyłącznik zasilający rozdzielnię z systemu elektroenergetycznego, jeżeli jest zamknięty wyłącznik w torze zasilającym

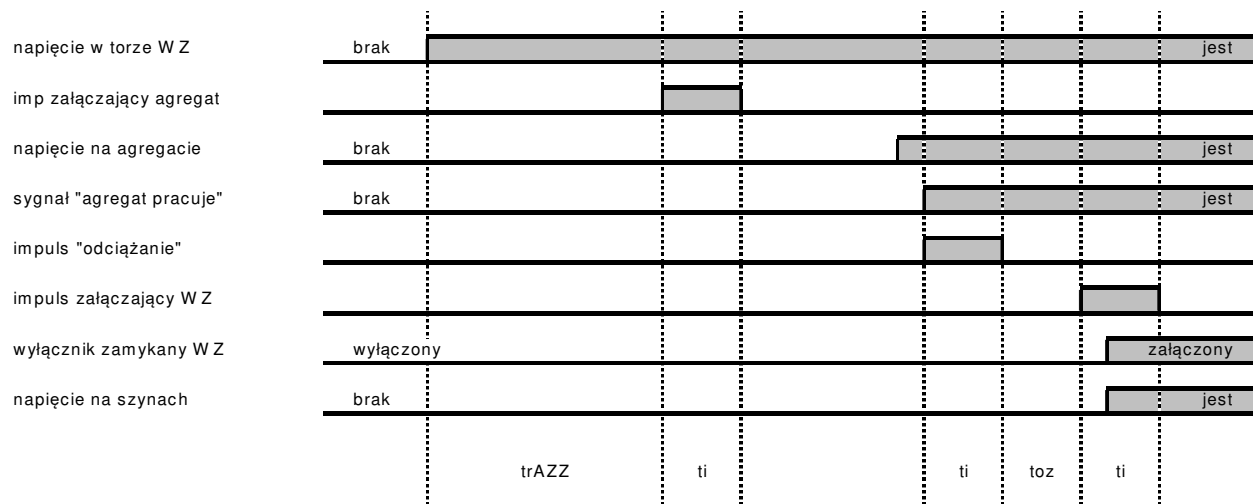


tr_{AZZ} – czas opóźnienia rozruchu AZZ

t_i – czas trwania impulsów sterujących

toz – czas opóźnienia załączenia wyłącznika

3.8.4.3 AZZ na agregat prądowłórczy, jeżeli są otwarte wszystkie wyłączniki w torach zasilających

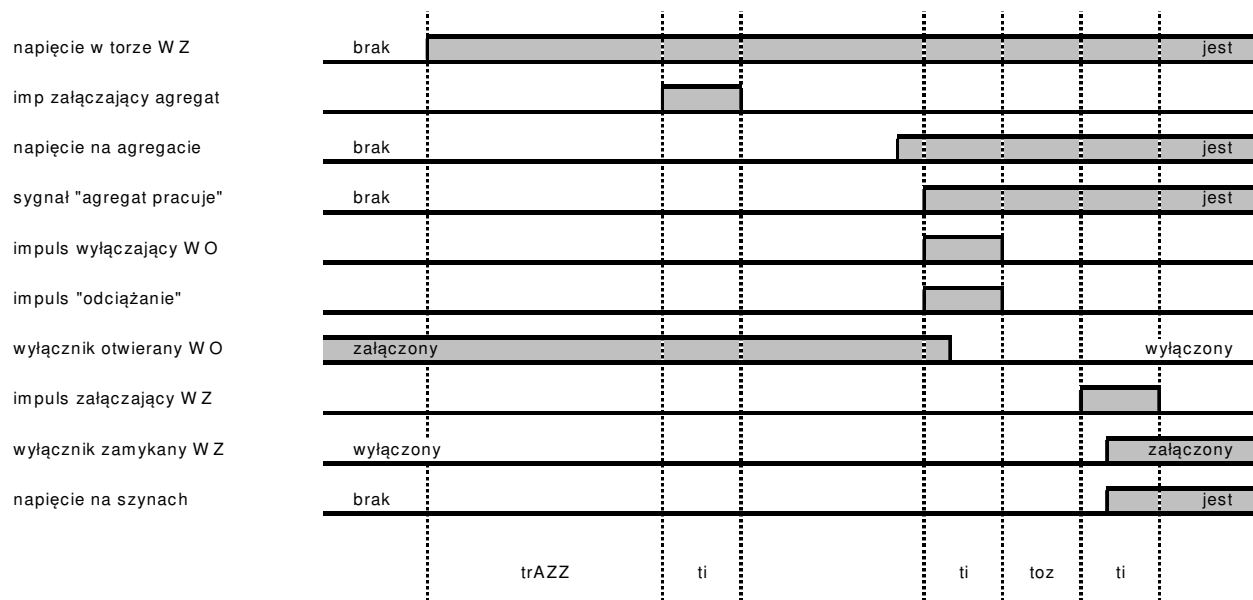


trAZZ – czas opóźnienia rozruchu AZZ

ti – czas trwania impulsów sterujących

toz – czas opóźnienia załączenia wyłącznika

3.8.4.4 AZZ na agregat prądowłórczy, jeżeli jest zamknięty wyłącznik w torze zasilającym



trAZZ – czas opóźnienia rozruchu AZZ

ti – czas trwania impulsów sterujących

toz – czas opóźnienia załączenia wyłącznika

4 Dane techniczne

napięcie zasilające pomocnicze	znamionowe napięcie pomocnicze U_{pn} (gwarantowane lub niegwarantowane)	wybrane z zakresu 24...220 V DC lub 24...230 V AC
	zakres roboczy pomocniczego napięcia zasilającego	0,8...1,1 U_{pn}
	dopuszczalna górna wartość zakresu napięcia pomocniczego	1,3 U_{pn} (trwale)
	pobór mocy z obwodów napięcia pomocniczego	<5 W / VA
człony czasowe	tgSZR – człony czasu granicznego dla SZR	0,5...126 s
	tgSZRa – człony czasu granicznego dla SZR na agregat	0,5...126 s
	tgPPZ – człony czasu granicznego dla PPZ	0,5...126 s
	tgSPP – człony czasu granicznego dla SPP	0,5...126 s
	tgAZZ – człony czasu granicznego dla AZZ	50...1260 min
	twSPP – człony czasu wyczekiwania na SPP	50...1260 min
	trSZR – człony czasu opóźnienia rozruchu SZR od zaniku napięcia	0,5...126 s
	trSZRa – człony czasu opóźnienia rozruchu SZR na agregat od zaniku napięcia	0,5...126 s
	trAZZ – człony czasu opóźnienia rozruchu AZZ	0,5...126 s
	trSPP – człony czasu opóźnienia rozruchu SPP	0,5...126 s
	ti – człony czasu trwania impulsów sterujących	0,5...126 s
	tos – człony czasu opóźnienia sygnalizacji blokady przemijającej	1,0 s (nienastawialny)
	toz – człony czasu opóźnienia załączenia wyłącznika	0,3 s (nienastawialny)
	Uchyb gwarantowany podziałki członów czasowych o zakresie nastawczym 0,5...126 s:	
	- dla nastawień mniejszych od 12,6 s	±0,15 s
	- dla pozostałych nastawień:	±1,5 s
	Uchyb gwarantowany podziałki członów czasowych o zakresie nastawczym 50...1260 min:	
	Uchyb gwarantowany członów czasowych nienastawialnych:	±15 min
		±0,15 s

obciążalność	prąd obciążenia ciągłego	5 A
zestyków	moc łączeniowa dla prądu stałego przy T=40 ms	30 W
izolacja	wytrzymałość elektryczna izolacji	2 kV, 50 Hz, 1 min
elektryczna	z wyjątkiem obwodów 24 V i złącza RS względem siebie oraz względem ziemi (zacisk A3)	500 V, 50 Hz, 1 min
warunki	nominalny zakres temperatur otoczenia	-25...+55 °C
środowiskowe	graniczne wartości skrajnego zakresu temperatury otoczenia	-55 i +70 °C
	wilgotność względna	45...75 %
	ciśnienie atmosferyczne	86...106 kPa
obudowa	wymiary	zgodnie z p. 3.2
	montaż	zatablicowy
	masa	0,7 kg
	stopień ochrony	IP54
	zaciski rozłączne	WAGO bezśrubowe

Uwaga: Producent zastrzega sobie możliwość wprowadzania zmian wynikających z postępu nauki i techniki.

5 Dane o kompletności

W skład kompletnej dostawy dla odbiorcy wchodzi:

- Jeden automat APZmini
- Kilka przekaźników PB lub PB-04 (liczba przekaźników zależy od układu pierwotnego rozdzielni)
- Komplet złączy wtykowych do automatu APZmini i przekaźników PB lub PB-04
- Kable (przedłużacze złącz DB9) do komunikacji pomiędzy przekaźnikami i automatem
- Płyta z programem do nastaw „APZmini.exe”
- Niniejsza Instrukcja użytkownika układu automatyki przełączania zasilania
- Protokół badań wyrobu
- Karta gwarancyjna

Dostarczone automaty i przekaźniki są fabrycznie zaprogramowane i nastawione w sposób pozwalający na pracę tych urządzeń od razu po załączeniu zasilania napięciem pomocniczym.

6 Instalowanie

6.1 Informacje ogólne

Przed pierwszym włączeniem pod napięcie, urządzenia powinny co najmniej dwie godziny przebywać w pomieszczeniu, w którym będą instalowane, w celu wyrównania temperatur i uniknięcia zawilgocenia.

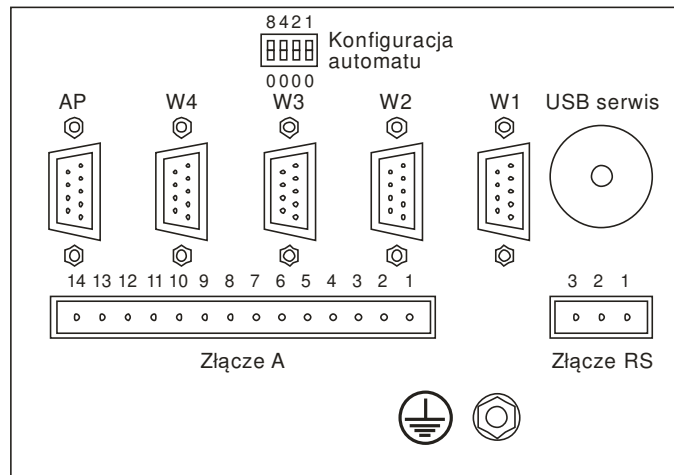
Automat APZmini oraz przekaźniki powinny pracować w warunkach odniesienia podanych w danych technicznych.

6.2 Instalowanie urządzeń układu automatyki przełączania zasilania

Automat APZmini można zabudować w dowolnym miejscu na elewacji rozdzielnic, natomiast przekaźniki należy zabudować na elewacji odpowiednich pól rozdzielnic.

6.3 Rozmieszczenie gniazd przyłączeniowych i elementów nastawczych automatu

Gniazda przyłączeniowe i elementy nastawcze umieszczono na tylnej ścianie automatu przedstawionej na rys. 4.



Rys. 4. Tylna ściana automatu.

Na tylnej ścianie umieszczono:

- gniazda DB9 „W1”, „W2”, „W3”, „W4”, „AP” do podłączenia komunikacji pomiędzy automatem APZminii i przekaźnikami PB lub PB-04,
- złącze „A” do podłączeń obwodów zewnętrznych automatu,
- złącze „RS” do podłączenia systemu nadrzędnego poprzez łącze RS485,
- gniazdo „USB serwis” (micro USB) zabezpieczone zatyczką przeciwpylową do podłączenia laptopa (edycja nastaw i odczyt rejestru zdarzeń),
- przełącznik „konfiguracja automatu” do nastawienia konfiguracji (układu rozdzielni i wariantu przełączy) automatu.

6.4 Połączenia komunikacyjne pomiędzy automatem i przekaźnikami

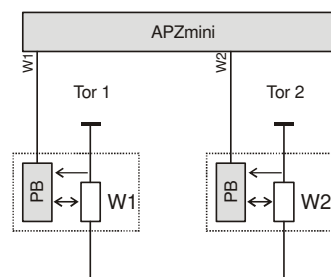
Połączenia pomiędzy automatem APZminii i przekaźnikami wykonane są kablami komunikacyjnymi (przedłużaczami złącz DB9). SPIE Energotest standardowo dostarcza kable komunikacyjne o długości 2m. Jeżeli jest potrzebny dłuższy kabel, to należy w zamówieniu podać jego długość. Maksymalna długość kabla wynosi 100m.

Kabel można również wykonać we własnym zakresie. Do wykonania kabla potrzebne są:

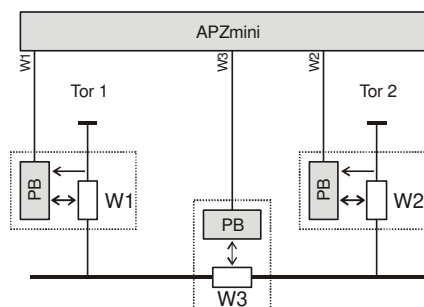
- wtyk DB9 żeński
- wtyk DB9 męski
- dowolny przewód sygnałowy o ilości żył co najmniej 9 (w kablu komunikacyjnym nie jest wymagany ekran) i przekroju co najmniej 0,08mm² (do 28AWG).

Połączenia z przekaźnikami umieszczonymi w polach wyłączników należy doprowadzić do gniazd automatu oznaczonych numerem danego wyłącznika. Połączenie z przekaźnikiem umieszczonym przy agregacie prądowym należy doprowadzić do gniazda automatu oznaczonego „AP” (agregat prądowy).

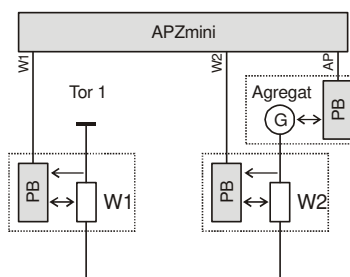
Układ 1
Dwa zasilania z systemu bez sprzęgła
(rezerwa jawna)



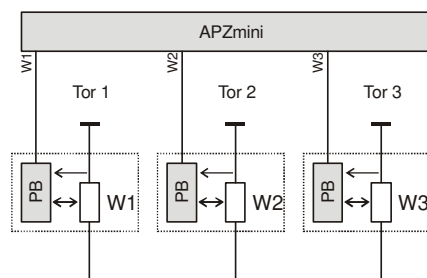
Układ 2
Dwa zasilania z systemu ze sprzęgłem
(rezerwa ukryta)



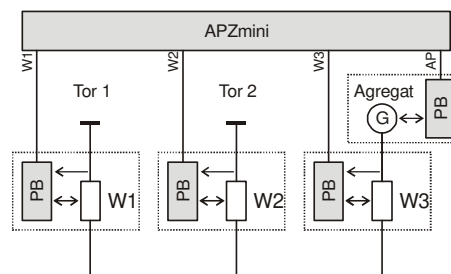
Układ 3
Jedno zasilanie z systemu oraz agregat



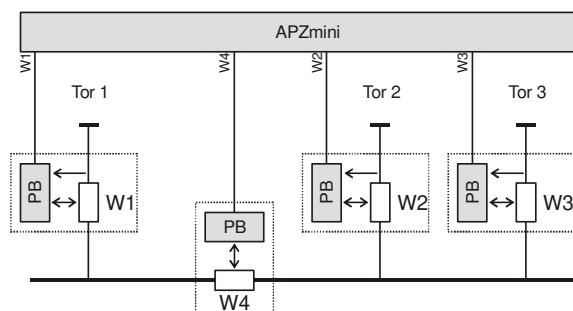
Układ 4
Trzy zasilania z systemu



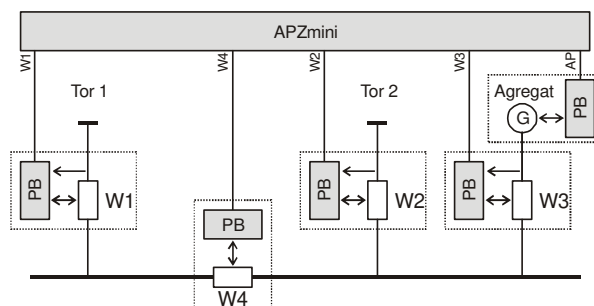
Układ 5
Dwa zasilania z systemu oraz agregat



Układ 6
Trzy zasilania z systemu oraz sprzęgło



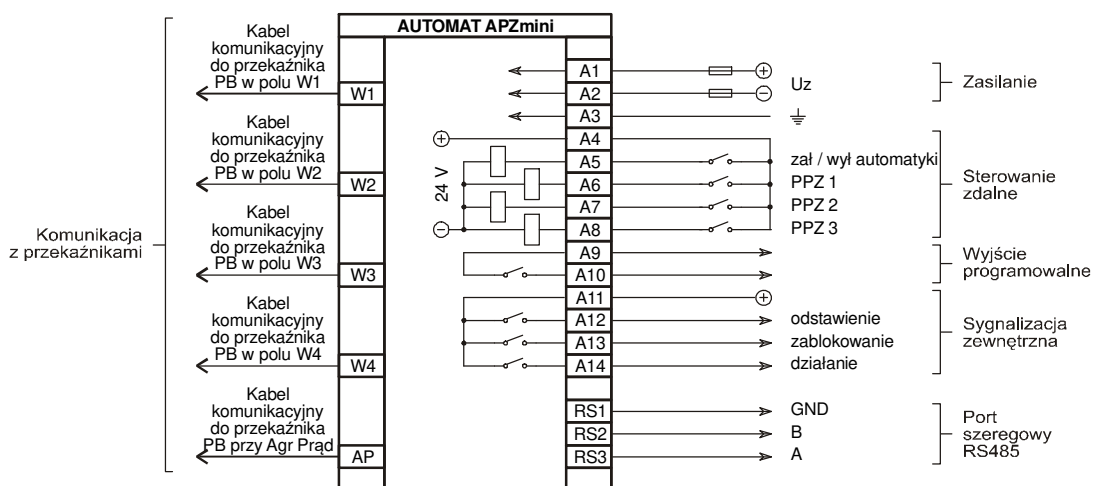
Układ 7
Dwa zasilania z systemu
oraz sprzęgło i agregat



Rys. 5. Rozmieszczenie urządzeń automatyki przełączania zasilania oraz połączenia komunikacyjne pomiędzy przekaźnikami PB (lub PB-04) a automatem.

6.5 Podłączenia zewnętrzne

6.5.1 Podłączenia zewnętrzne automatu APZmini



Rys. 6. Schemat podłączeń zewnętrznych automatu APZmini.

Podłączenia zewnętrzne automatu obejmują połączenia automatu z przekaźnikami (kable komunikacyjne) oraz automatu z następującymi obwodami zewnętrznymi:

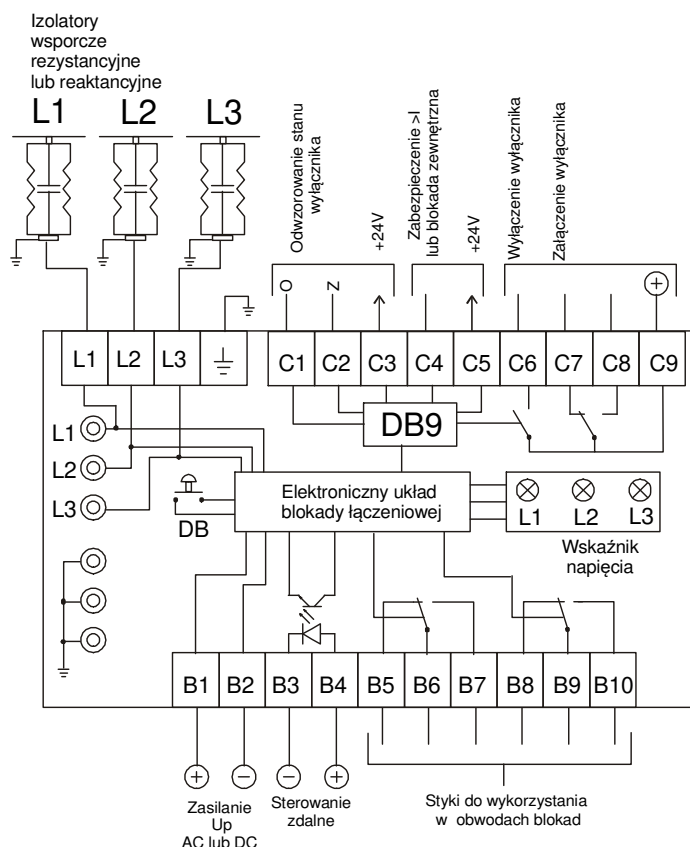
- Zasilanie. Typowo automat jest zasilany napięciem pomocniczym stałym (biegunowość napięcia pokazana na rysunku) lub zmiennym gwarantowanym. Istnieje również możliwość zasilania automatu napięciem niegwarantowanym poprzez układ przekaźnikowy podający napięcia z torów zasilających. W przypadku zaniku napięcia pomocniczego pobudzona zostaje sygnalizacja zewnętrzna „odstawienie”.
- Uziemienie. W celu poprawy odporności na zakłócenia elektromagnetyczne zaleca się połączyć zacisk A3 nie bezpośrednio do szynki uziemiającej, ale poprzez zacisk uziemiający na obudowie automatu. Długość przewodu pomiędzy zaciskiem A3 i zaciskiem uziemiającym obudowę nie powinna przekroczyć 100 mm.
- Sterowanie zdalne:
 - Zał / wył automatyki. Istnieje możliwość załączania (odblokowywania) i wyłączania (odstawiania) automatu impulsowo (každorazowe podanie impulsu zmienia stan automatu na przeciwny) lub kluczem dwupołożeniowym (stan automatu odpowiada położeniu klucza). Sposób sterowania jest wybierany nastawą „zał/wył kluczem dwupołożeniowym”.
 - PPZ 1, PPZ 2, PPZ 3. Pobudzenie automatyki PPZ. W zależności od układu rozdzielni poszczególne sygnały inicjują przełączenie pomiędzy następującymi wyłącznikami:

Układy rozdzielni	Wyłączniki pomiędzy którymi zostaje zainicjowane przełączenie		
	Sygnał PPZ 1	Sygnał PPZ 2	Sygnał PPZ 3
1, 3	W1 – W2	niewykorzystany	niewykorzystany
2, 4, 5	W1 – W2	W2 – W3	W1 – W3
6, 7	W1 – W4	W2 – W4	W2 – W3

- Wyjście programowalne. Funkcja tego wyjścia jest wybierana w nastawach p.8.3.4. Istnieje możliwość wyboru następujących funkcji:
 - Odciążanie (impuls). Impulsowe wyłączanie wybranych odbiorów, które nie będą brały udziału w grupowym samorozruchu podczas przełączeń w cyklach SZR i AZZ. Ponowne załączenie odbiorów powinno być realizowane poza automatem SZR. Działanie odciążania dla każdego kierunku przełączeń jest ustawiane w nastawach.
 - Miejsce sterowania „zdalne”. Informuje o tym, że przy pomocy przycisków na płycie czołowej automatu wybrano zdalne sterowanie automatem.
 - Praca równoległa zasilania. Informuje o tym, że w rozdzielni doszło do pracy równoległej zasilania.
 - Odciążanie (sygnał ciągły). Wyłączanie wybranych odbiorów (zamknięcie zestyku wyjścia programowalnego) w przypadku, gdy rozdzielnia jest zasilana z toru o mniejszej wydajności. Po powrocie zasilania na źródło o większej wydajności odbiory zostają samoczynnie załączone (otwiera się zestyk wyjścia programowalnego). Działanie odciążania dla każdego toru zasilającego jest ustawiane w nastawach.

- Sygnalizacja zewnętrzna:
 - Odstawienie (w nastawach ten sygnał można zanegować).
 - Zablokowanie.
 - Działanie.

6.5.2 Podłączenia zewnętrzne przekaźnika PB



Rys. 7. Schemat podłączeń zewnętrznych przekaźnika PB.

Szczegółowy opis przekaźnika PB znajduje się w instrukcji „Przełącznik blokady łączeniowej PB – Instrukcja Użytkowania”. Niniejsza instrukcja automatyki przełączania zasilania w dalszej części zawiera jedynie schematy podłączenia przekaźnika z wyłącznikiem, stycznikiem oraz agregatem prądotwórczym.

Przełączniki PB wymagają oddzielnego zasilania napięciem pomocniczym doprowadzonym do zacisków B1-B2.

Podłączenia zewnętrzne przekaźnika z wyłącznikiem:

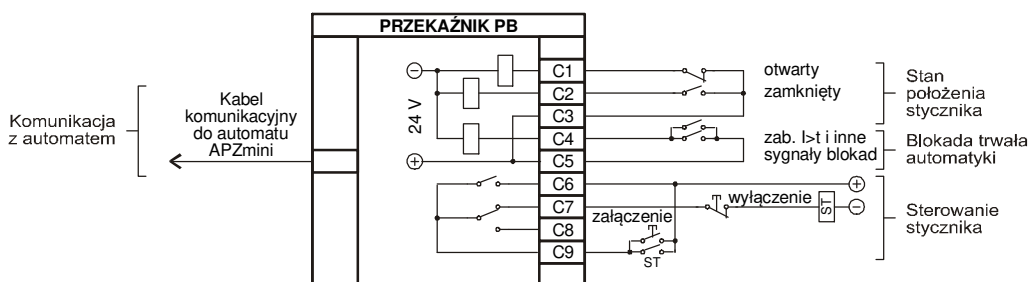
- Sterowanie wyłącznikiem (ze źródła napięcia gwarantowanego). Przekaźnik generuje impulsy załączający i wyłączający wyłącznik.
- Blokada trwała automatyki. Służy do zablokowania automatyki np.: w przypadku zadziałania zabezpieczenia nadprądowego, ręcznego wyłączenia rozdzielni wyłącznikiem przeciwpożarowym itp. Do zablokowania automatyki wystarczy pobudzić wejście C4-C5 w dowolnym przekaźniku.
- Stan położenia wyłącznika. Informacje o stanie położenia wyłącznika są doprowadzane do przekaźnika dwutorowo z zestyków zwiernych i rozwiernych wyłącznika.

Do przekaźnika PB (lub PB-04) w polu dopływowym (dopływ z systemu elektroenergetycznego lub z agregatu prądotwórczego) należy dodatkowo doprowadzić napięcie pomiarowe w tym dopływie.

Do przekaźnika PB (lub PB-04) w polu sprzęgła nie doprowadza się napięć pomiarowych.

Jeżeli wyłącznik jest wysuwny (pozycja „praca” i „próba”), to do obwodu zamykania danego wyłącznika należy wprowadzić zestyk pozycji wyłącznika („próba” przerywa impuls załączający).

6.5.5 Podłączenie przekaźnika PB (lub PB-04) ze stycznikiem



Rys. 10. Schemat podłączeń przekaźnika PB (lub PB-04) ze stycznikiem.

Podłączenia zewnętrzne przekaźnika ze stycznikiem:

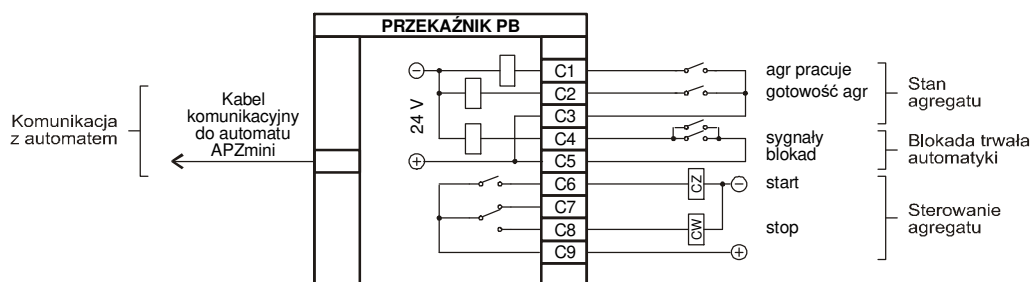
- Sterowanie stycznikiem (ze źródła napięcia gwarantowanego). Przekaźnik generuje impulsy załączający i wyłączający stycznik. Po wygenerowaniu impulsu załączającego stycznik podtrzymuje się własnym zestykiem.
- Blokada trwała automatyki. Służy do zablokowania automatyki np.: w przypadku zadziałania zabezpieczenia nadprądowego, ręcznego wyłączenia rozdzielni wyłącznikiem przeciwpożarowym itp. Do zablokowania automatyki wystarczy pobudzić wejście C4-C5 w dowolnym przekaźniku.
- Stan położenia stycznika. Informacje o stanie położenia stycznika są doprowadzane do przekaźnika dwutorowo z zestyków zwiernych i rozwiernych stycznika.

Do przekaźnika PB (lub PB-04) w polu dopływowym (dopływ z systemu elektroenergetycznego lub z agregatu prądotwórczego) należy dodatkowo doprowadzić napięcie pomiarowe w tym dopływie.

Do przekaźnika PB (lub PB-04) w polu sprzęgła nie doprowadza się napięć pomiarowych.

Jeżeli styczniki pracujące w rozdzielni są zasilane napięciem niegwarantowanym z torów zasilających, to dla prawidłowego działania automatyki SPP i AZZ należy uaktywnić nastawę „styczniki zasilane napięciem niegwarantowanym”.

6.5.6 Podłączenie przekaźnika PB (lub PB-04) z agregatem prądotwórczym



Rys. 11. Schemat podłączeń przekaźnika PB (lub PB-04) z agregatem prądotwórczym.

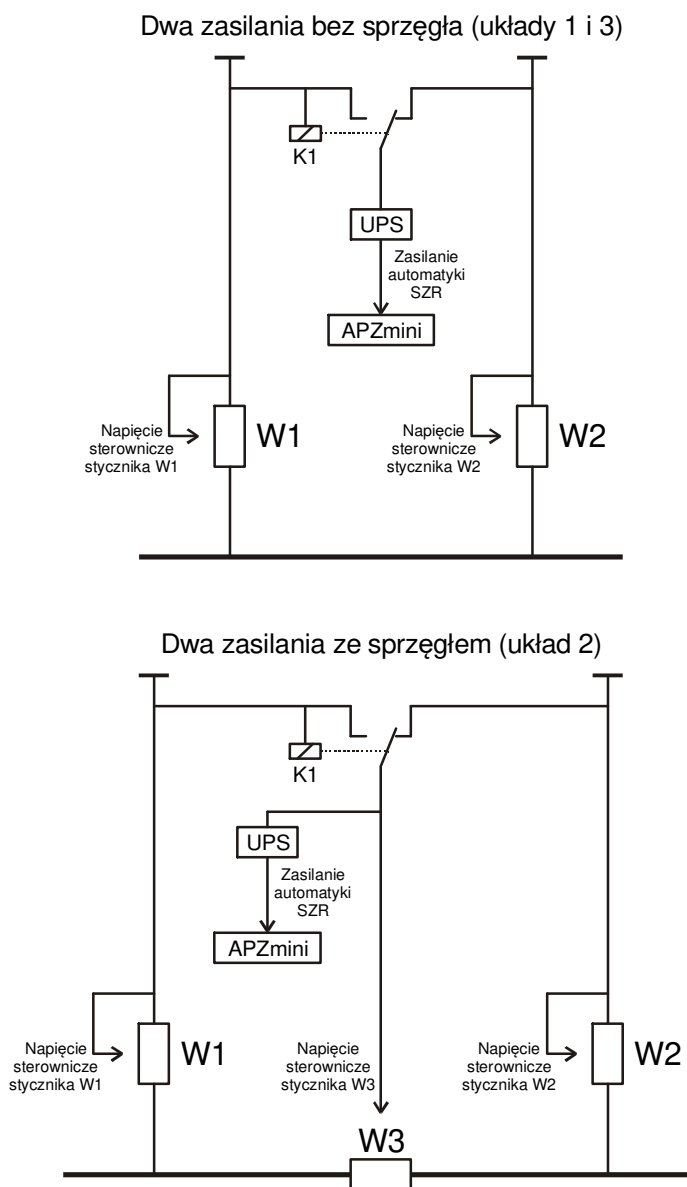
Podłączenia zewnętrzne przekaźnika z agregatem prądotwórczym:

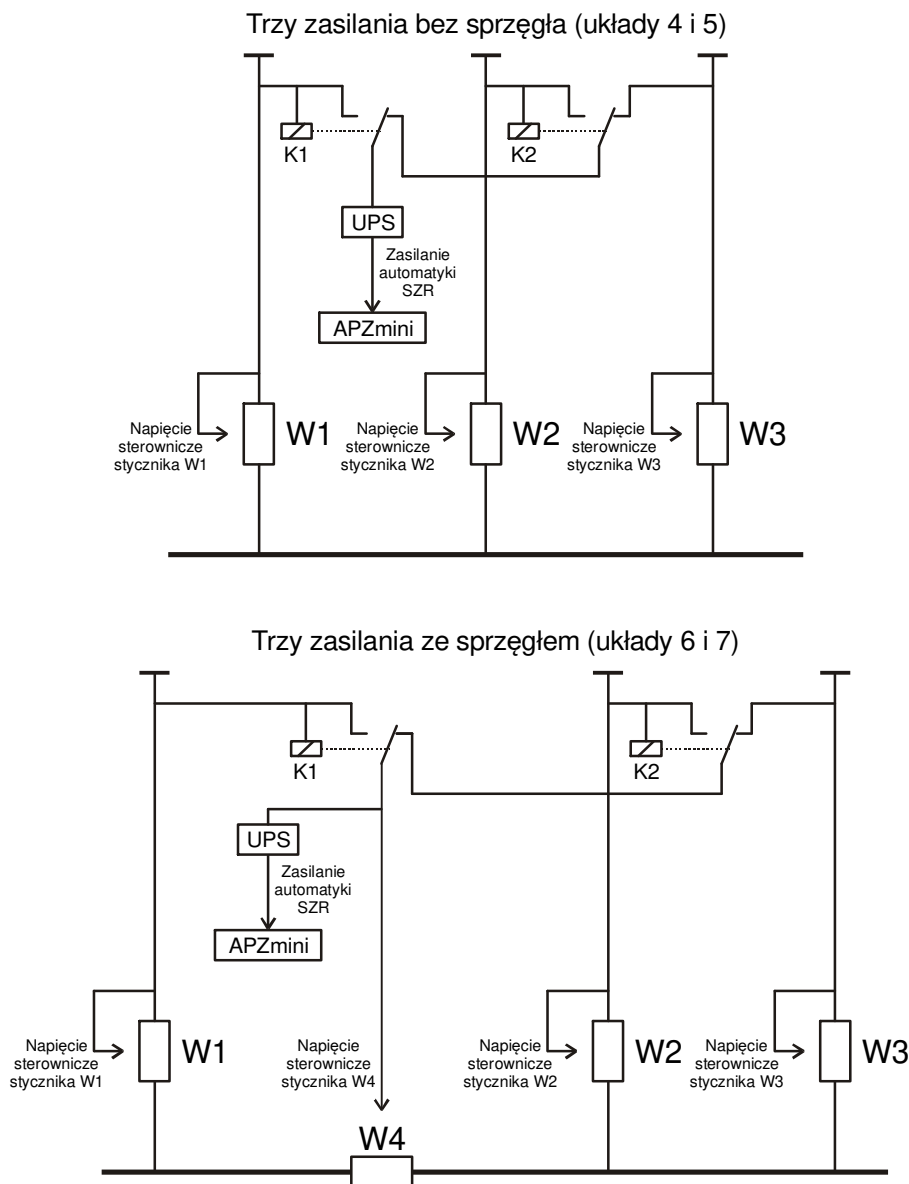
- Sterowanie agregatem (ze źródła napięcia gwarantowanego). Przekaźnik generuje impulsy startu i stopu silnika agregatu.
- Blokada trwała automatyki. Służy do zablokowania automatyki np.: w przypadku ręcznego wyłączenia rozdzielni wyłącznikiem przeciwpożarowym itp. Do zablokowania automatyki wystarczy pobudzić wejście C4-C5 w dowolnym przekaźniku.
- Stan agregatu
 - Gotowość agregatu. Informacja o gotowości agregatu do załączenia (istnieje napięcie sterownicze, jest odpowiedni poziom paliwa itp.). Jeżeli agregat nie ma wyprowadzonego takiego sygnału, to należy zasymulować trwały sygnał gotowości poprzez zwarcie zacisków C2-C3 przekaźnika.
 - Agregat pracuje. Informacja o prawidłowej pracy agregatu (napięcie i częstotliwość pozwalają na załączenie obciążenia agregatu). Jeżeli agregat nie ma wyprowadzonego takiego sygnału, to należy zasymulować trwały sygnał prawidłowej pracy poprzez zwarcie zacisków C1-C3 przekaźnika.

Do przekaźnika PB (lub PB-04) współpracującego z agregatem prądotwórczym nie doprowadza się napięć pomiarowych.

6.6 Zasilanie automatu oraz zasilanie styczników w przypadku, gdy w rozdzielni nie ma źródła napięcia gwarantowanego.

Typowo układ automatyki SZR jest przewidziany do pracy w rozdzielni posiadającej źródło napięcia gwarantowanego (centralny UPS lub bateria prądu stałego). Istnieje jednak możliwość pracy automatyki w rozdzielni nie wyposażonej w źródło napięcia gwarantowanego. W takim przypadku zaleca się zasilanie automat oraz styczniki w sposób pokazany na rys. 12.





Rys. 12. Zasilanie automatu oraz styczników w rozdzielni nie wyposażonej w centralne źródło napięcia gwarantowanego.

Poszczególne urządzenia zasilane są w następujący sposób:

- Styczniki w torach zasilających – z danych torów,
- Stycznik sprzęgła – z toru, w którym aktualnie jest napięcie, poprzez przekaźniki K1 i K2,
- Automat APZmini – z toru, w którym aktualnie jest napięcie, poprzez przekaźniki K1 i K2 oraz poprzez indywidualny UPS (może to być urządzenie małej mocy). Automat jest odporny na chwilowe (poniżej 0,1 s) zaniki napięcia zasilającego wynikające z przełączania się przekaźników K1 i K2 i dlatego w rozdzielniach, w których nie ma agregatu prądotwórczego (układy 1, 2, 4, 6) można uprościć układ zasilający poprzez rezygnację z UPS. W rozdzielniach, w których

pracuje agregat prądowłórczy (układy 3, 5, 7), ze względu na wielosekundowe zaniki napięcia zasilającego podczas rozruchu agregatu, stosowanie UPS jest niezbędne

W procedurach działania automatu uwzględniono zjawisko odpadania styczników w torach zasilających przy zaniku napięcia w danym torze oraz uwzględniono zjawisko odpadania stycznika sprzęgła podczas przełączania się przełączników K1 i K2.

Dla prawidłowej pracy automatyki SZR należy wprowadzić odpowiednie nastawienia automatu:

- Jeżeli rozdzielnia nie posiada centralnego źródła napięcia gwarantowanego, to należy uaktywnić nastawę „styczniki zasilane napięciem niegwarantowanym”. Jeżeli rozdzielnia posiada centralne źródło napięcia gwarantowanego, to nastawa powinna być nieaktywna.
- Jeżeli brak centralnego źródła napięcia gwarantowanego i zrezygnowano z indywidualnego UPS zasilającego automat, to należy uaktywnić nastawę „AZZ i SPP po załączeniu automatyki”. Jeżeli zastosowano UPS, to uaktywnienie tej nastawy zależy od wymagań służb eksploatacyjnych dotyczących działania w momencie załączenia automatyki.

7 Uruchomienie

7.1 Informacje ogólne

Po zainstalowaniu urządzeń układu automatyki należy przeprowadzić ich uruchomienie zgodnie z ogólnie przyjętymi zasadami dotyczącymi urządzeń zabezpieczeniowych, automatyki i sterowania. Obejmuje ono następujące czynności:

- sprawdzenie zgodności projektu układu automatyki z dokumentacją urządzeń i ich tabliczkami znamionowymi, zwracając szczególną uwagę na:
 - wartość znamionową napięć zasilających pomocniczych i ich biegunowość,
 - prawidłowość stosowanych zabezpieczeń obwodu napięcia pomocniczego (wartości znamionowe wkładek bezpiecznikowych lub prądy znamionowe i charakterystyki wyłączników samoczynnych),
 - dopuszczalną obciążalność wyjść przełącznikowych,
- sprawdzenie poprawności montażu,
- sprawdzenie ciągłości obwodów uziemiających,
- załączenie lub wyłączenie terminatora (w przypadku, gdy automat nie jest podłączony do systemu załączenie lub wyłączenie terminatora nie ma znaczenia),
- nastawienie konfiguracji automatu (układu rozdzielni i wariantu przełączeń) nastawnikiem umieszczonym na tylnej ścianie automatu,
- nastawienie opóźnienia członów czasowych (jeżeli nie ma szczególnych wymagań, to można pozostawić nastawienia fabryczne),
- nastawienie programu działania automatu (jeżeli nie ma szczególnych wymagań, to można pozostawić nastawienia fabryczne).

Po podłączeniu i sprawdzeniu obwodów zewnętrznych można przystąpić do uruchomienia automatu. Po zasileniu napięciem pomocniczym automatu, poprawna jego praca sygnalizowana jest świeceniem lampki „zasilanie” na płycie czołowej automatu oraz na płytach czołowych przełączników. Brak świecenia lampek po podaniu nominalnego napięcia zasilania informuje o uszkodzeniu urządzenia.

Uruchomienie należy zakończyć wykonaniem prób funkcjonalnych układu automatyki wraz z ewentualnymi korektami w zakresie nastaw parametrów działania.

7.2 Załączenie terminatora

Terminator (rezystor dopasowujący) jest wykorzystywany w przypadku podłączenia automatu do komputera lub systemu nadrzędnego poprzez łącze RS485. Decyzję o załączeniu lub wyłączeniu terminatora powinien podjąć operator sieci komunikacyjnej.

W automatach wyprodukowanych przed rokiem 2014 przełącznik służący do załączania terminatora znajduje się na tylnej ścianie automatu.

Jeżeli w automacie nie zabudowano terminatora, to w razie konieczności odpowiedni rezystor należy dołączyć do złącza RS.

7.3 Parametry nastawiane układu automatyki przełączania zasilania

7.3.1 Konfigurowanie automatu

Konfigurowanie automatu polega na wprowadzeniu do automatu informacji o układzie rozdzielni oraz o wariancie przełączeń. Konfigurację wprowadza się nastawnikiem umieszczonym na tylnej ścianie obudowy.

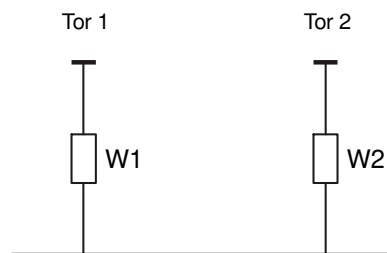
Układ rozdzielni dotyczy pierwotnego układu połączeń wyłączników zasilających rozdzielnię. Układ automatyki przełączania zasilania jest przeznaczony do stosowania w rozdzielniach pracujących w jednym z siedmiu układów oznaczonych cyframi 1...7.

Dodatkową cechą charakteryzującą rozdzielnię jest priorytet źródeł zasilania (określenie zasilania podstawowego i rezerwowego lub stwierdzenie równorzędności kilku źródeł). Z tego powodu w automacie wprowadzono warianty przełączeń będące zestawieniem dostępnych kierunków przełączeń w cyklach SZR i SPP (kierunki przełączeń w cyklach PPZ i AZZ nie zależą od priorytetów źródeł zasilania). Warianty przełączeń oznaczono literami A...D.

W poniższej tablicy zestawiono układy pracy, w których może pracować automat oraz warianty dostępnych przełączeń w cyklach SZR i SPP.

Układ 1

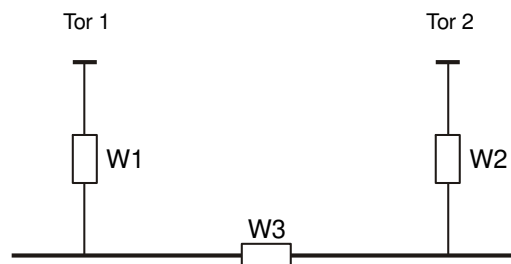
Dwa zasilania z systemu bez sprzęgła
(rezerwa jawna)



Wariant przełączeń (priorytety źródeł) Konfiguracja automatu (pozycja nastawnika)	Kierunki wykonywanych przełączeń SZR i SPP
<p>Wariant A</p> <p>Tor 1 – zasilanie podstawowe Tor 2 – zasilanie rezerwowe</p> <p>Konfiguracja 0 (poz. nastawnika 0+0+0+0)</p>	
<p>Wariant B</p> <p>Tory 1 i 2 – dwa równorzędne zasilania podstawowe</p> <p>Konfiguracja 1 (poz. nastawnika 0+0+0+1)</p>	

Układ 2

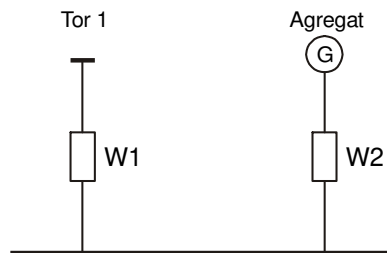
Dwa zasilania z systemu ze sprzęgłem
(rezerwa ukryta)



Wariant przełączeń (priorytety źródeł) Konfiguracja automatu (pozycja nastawnika)	Kierunki wykonywanych przełączeń SZR i SPP
<p>Wariant A</p> <p>Tor 1 – zasilanie podstawowe Tor 2 – zasilanie rezerwowe</p> <p>Konfiguracja 2 (poz. nastawnika 0+0+2+0)</p>	
<p>Wariant B</p> <p>Tory 1 i 2 – dwa równorzędne zasilania podstawowe</p> <p>Konfiguracja 3 (poz. nastawnika 0+0+2+1)</p>	
<p>Wariant C</p> <p>Tory 1 i 2 – dwa równorzędne zasilania podstawowe</p> <p>Konfiguracja 4 (poz. nastawnika 0+4+0+0)</p>	

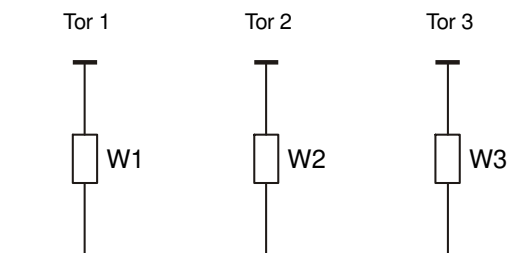
Układ 3

Jedno zasilanie z systemu oraz agregat



Wariant przełączeń (priorytety źródeł) Konfiguracja automatu (pozycja nastawnika)	Kierunki wykonywanych przełączeń SZR i SPP
<p style="text-align: center;">Wariant A</p> <p style="text-align: center;">Tor 1 – zasilanie podstawowe Agregat – zasilanie rezerwowe</p> <p>Konfiguracja 6 (poz. nastawnika 0+4+2+0)</p>	

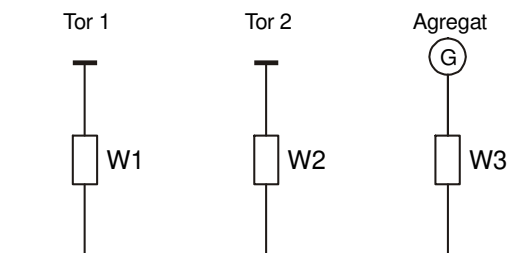
Układ 4
Trzy zasilania z systemu



Wariant przełączeń (priorytety źródeł) Konfiguracja automatu (pozycja nastawnika)	Kierunki wykonywanych przełączeń SZR i SPP
<p>Wariant A</p> <p>Tor 1 – zasilanie podstawowe Tor 2 – zasilanie rezerwowe 1 st. Tor 3 – zasilanie rezerwowe 2 st.</p> <p>Konfiguracja 8 (poz. nastawnika 8+0+0+0)</p>	<p>The diagram for Variant A shows three busbars: Tor 1 (Zasilanie P), Tor 2 (Zasilanie R1), and Tor 3 (Zasilanie R2). Power sources W1, W2, and W3 are connected to each busbar. Arrows indicate the following directions: SZR 1>2, SZR 1>3, SZR 2>3, SPP 2>1, SPP 3>2, and SPP 3>1.</p>
<p>Wariant B</p> <p>Tory 1 i 2 – dwa równorzędne zasilania podstawowe Tor 3 – zasilanie rezerwowe</p> <p>Konfiguracja 9 (poz. nastawnika 8+0+0+1)</p>	<p>The diagram for Variant B shows three busbars: Tor 1 (Zasilanie P), Tor 2 (Zasilanie P), and Tor 3 (Zasilanie R). Power sources W1, W2, and W3 are connected to each busbar. Arrows indicate the following directions: SZR 1>2, SZR 2>1, SZR 1>3, SZR 2>3, SPP 3>2, and SPP 3>1.</p>
<p>Wariant C</p> <p>Tory 1, 2, 3 – trzy równorzędne zasilania podstawowe</p> <p>Konfiguracja 10 (poz. nastawnika 8+0+2+0)</p>	<p>The diagram for Variant C shows three busbars: Tor 1 (Zasilanie P), Tor 2 (Zasilanie P), and Tor 3 (Zasilanie P). Power sources W1, W2, and W3 are connected to each busbar. Arrows indicate the following directions: SZR 1>2, SZR 2>1, SZR 3>1, SZR 1>3, SZR 2>3, and SZR 3>2.</p>
<p>Wariant D</p> <p>Tor 1 – zasilanie podstawowe Tory 2 i 3 – dwa równorzędne zasilania rezerwowe</p> <p>Konfiguracja 11 (poz. nastawnika 8+0+2+1)</p>	<p>The diagram for Variant D shows three busbars: Tor 1 (Zasilanie P), Tor 2 (Zasilanie R), and Tor 3 (Zasilanie R). Power sources W1, W2, and W3 are connected to each busbar. Arrows indicate the following directions: SZR 1>2, SZR 2>3, SZR 1>3, SZR 3>2, SPP 2>1, and SPP 3>1.</p>

Układ 5

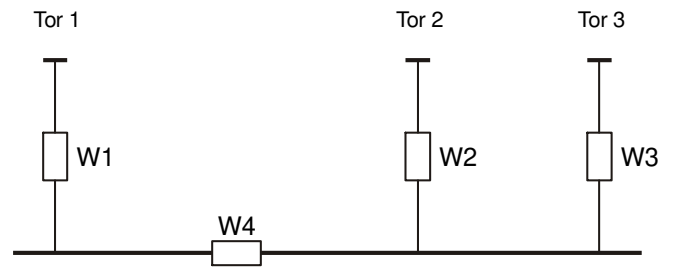
Dwa zasilania z systemu oraz agregat



Wariant przełączy (priorytety źródeł) Konfiguracja automatu (pozycja nastawnika)	Kierunki wykonywanych przełączy SZR i SPP
<p style="text-align: center;">Wariant A</p> <p style="text-align: center;">Tor 1 – zasilanie podstawowe Tor 2 – zasilanie rezerwowe 1 st. Agregat – zasilanie rezerwowe 2 st.</p> <p style="text-align: center;">Konfiguracja 12 (poz. nastawnika 8+4+0+0)</p>	
<p style="text-align: center;">Wariant B</p> <p style="text-align: center;">Tory 1 i 2 – dwa równorzędne zasilania podstawowe Agregat – zasilanie rezerwowe</p> <p style="text-align: center;">Konfiguracja 13 (poz. nastawnika 8+4+0+1)</p>	

Układ 6

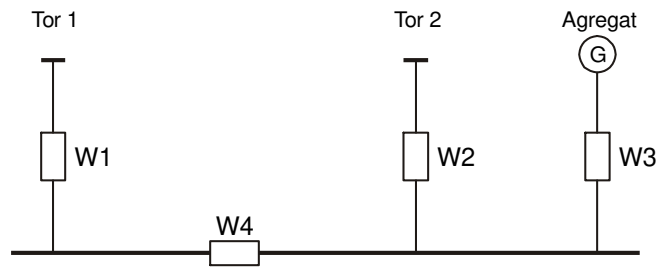
Trzy zasilania z systemu oraz sprzęgło



Wariant przełączeń (priorytety źródeł) Konfiguracja automatu (pozycja nastawnika)	Kierunki wykonywanych przełączeń SZR i SPP
<p style="text-align: center;">Wariant A</p> <p>Tory 1 i 2 – równorzędne zasilania podstawowe Tor 3 – zasilanie rezerwowe 2 st. W4 – zasilanie rezerwowe 1 st.</p> <p>Konfiguracja 14 (poz. nastawnika 8+4+2+0)</p>	
<p style="text-align: center;">Wariant B</p> <p>Tory 1 i 2 – równorzędne zasilania podstawowe Tor 3 – zasilanie rezerwowe 1 st. W4 – zasilanie rezerwowe 2 st.</p> <p>Konfiguracja 15 (poz. nastawnika 8+4+2+1)</p>	

Układ 7

Dwa zasilania z systemu
oraz sprzęgło i agregat



Wariant przełączeń (priorytety źródeł) Konfiguracja automatu (pozycja nastawnika)	Kierunki wykonywanych przełączeń SZR i SPP
<p style="text-align: center;">Wariant A</p> <p>Tory 1 i 2 – równorzędne zasilania podstawowe Agregat – zasilanie rezerwowe Agregat może zasilac obydwie sekcje</p> <p style="text-align: center;">Konfiguracja 5 (poz. nastawnika 0+4+0+1)</p>	
<p style="text-align: center;">Wariant B</p> <p>Tory 1 i 2 – równorzędne zasilania podstawowe Agregat – zasilanie rezerwowe Agregat może zasilac tylko sekcję 2</p> <p style="text-align: center;">Konfiguracja 7 (poz. nastawnika 0+4+2+1)</p>	

Chcąc zmienić konfigurację automatu należy:

- a. wyłączyć zasilanie automatu,
- b. zmienić pozycję nastawnika umieszczonego na tylnej ściance automatu APZmini,
- c. załączyć zasilanie automatu (automat odczytuje stan przełączników).

Zmiana położenia nastawnika podczas pracy automatu jest ignorowana.

7.3.2 Człony napięciowe

Czułość pobudzenia członów napięciowych jest ustawiana w przekaźnikach PB oraz PB-04 zgodnie z ich instrukcją użytkowania.

7.3.3 Człony czasowe

1. ***tgSZR*** - czas graniczny dla SZR.

Czas przeznaczony na dokonanie przełączenia w cyklu SZR. W przypadku, gdy w czasie *tgSZR* przełączenie nie zostanie zakończone, nastąpi przerwanie cyklu SZR. Odmierzanie czasu zostaje uruchomione z chwilą zaniku napięcia na szynach.

2. ***tgSZRa*** - czas graniczny dla SZR na agregat.

Czas przeznaczony na dokonanie przełączenia w cyklu SZR załączającego agregat prądowłórczy. W przypadku, gdy w czasie *tgSZRa* przełączenie nie zostanie zakończone, nastąpi przerwanie cyklu SZR. Odmierzanie czasu granicznego zostaje uruchomione z chwilą zaniku napięcia na szynach.

3. ***tgPPZ*** - czas graniczny dla PPZ.

Czas przeznaczony na dokonanie przełączeń w cyklu PPZ. W przypadku, gdy podczas trwania czasu granicznego *tgPPZ* przełączenie nie zostanie zakończone, nastąpi przerwanie cyklu PPZ. Odmierzanie czasu zostaje uruchomione z chwilą pobudzenia automatyki PPZ.

4. ***tgSPP*** - czas graniczny dla SPP.

Czas przeznaczony na dokonanie przełączeń w cyklu SPP. W przypadku, gdy podczas trwania czasu granicznego *tgSPP* przełączenie nie zostanie zakończone, nastąpi przerwanie cyklu SPP. Odmierzanie czasu zostaje uruchomione z chwilą rozpoczęcia przełączenia w cyklu SPP.

5. ***tgAZZ*** - czas graniczny dla AZZ.

Czas przeznaczony na dokonanie przełączenia w cyklu AZZ. W przypadku, gdy podczas trwania czasu granicznego *tgAZZ* przełączenie nie zostanie zakończone, nastąpi przerwanie cyklu AZZ.

Odmierzanie czasu granicznego zostaje uruchomione z chwilą zakończenia innego nieprawidłowego przełączenia, lub z chwilą zaniku napięcia na szynach.

Czas graniczny AZZ można nastawić na nieskończoność (wtedy nie ma ograniczenia czasowego na wykonanie przełączenia) poprzez uaktywnienie nastawy „twSPP, tgAZZ – nieskończoność”.

6. **twSPP** - czas wyczekiwania na SPP.

Czas przeznaczony na rozpoczęcie przełączeń w cyklu SPP. W przypadku, gdy podczas trwania czasu wyczekiwania *twSPP* przełączenie nie zostanie rozpoczęte, nastąpi przerwanie cyklu SPP i przejście do stanu czuwania. Odmierzanie czasu zostaje uruchomione z chwilą otwarcia wyłącznika w cyklu SZR od zaniku napięcia.

Czas wyczekiwania na SPP można nastawić na nieskończoność (wtedy nie ma ograniczenia czasowego na wykonanie przełączenia) poprzez uaktywnienie nastawy „twSPP, tgAZZ – nieskończoność”.

7. **trSZR** – czas opóźnienia rozruchu SZR od zaniku napięcia.

Czas wykorzystywany jest przy SZR od zaniku napięcia. Jest to czas opóźnienia wyłączenia wyłącznika zasilania podstawowego, wprowadzony aby uchronić się od działania SZR w przypadku chwilowych zaników i spadków napięcia na szynach rozdzielni. Odmierzanie czasu zostaje uruchomione z chwilą zaniku napięcia na szynach.

8. **trSZRa** – czas opóźnienia rozruchu SZR na agregat od zaniku napięcia.

Czas wykorzystywany jest przy SZR załączającym agregat prądotwórczy. Jest to czas opóźnienia załączenia (wzbudzenia) agregatu, wprowadzony aby uchronić się od włączania agregatu w przypadku chwilowych zaników i spadków napięcia na szynach rozdzielni. Odmierzanie czasu zostaje uruchomione z chwilą zaniku napięcia na szynach.

9. **trAZZ** – czas opóźnienia rozruchu AZZ.

Jest to czas opóźnienia wykonania przełączenia w cyklu AZZ, wprowadzony aby uchronić się od chwilowego pojawienia się napięcia w torze zasilającym oraz, aby uchronić się od działania AZZ w przypadku chwilowych zaników i spadków napięcia na szynach rozdzielni. Odmierzanie czasu zostaje uruchomione z chwilą pojawienia się napięcia w torze zasilającym. Po odmierzeniu czasu *trAZZ* następuje rozpoczęcie przełączenia.

10. **trSPP** – czas opóźnienia rozruchu SPP.

Jest to czas opóźnienia wykonania przełączenia w cyklu SPP, wprowadzony aby uchronić się od chwilowego pojawienia się napięcia w torze zasilającym. Odmierzanie czasu zostaje uruchomione

z chwilą pojawienia się napięcia w torze zasilającym. Po odmierzeniu czasu $trSPP$ następuje rozpoczęcie przełączenia.

11. **t_i** – czas trwania impulsów sterujących.

Czas trwania impulsów sterujących wyłączniki oraz czas trwania impulsów sterujących agregat prądotwórczy.

12. **t_{os}** – czas opóźnienia sygnalizacji blokady przemijającej (nienastawialny)

Czas opóźnienia sygnalizacji blokady przemijającej spowodowanej obniżeniem napięcia lub niejednoznacznością odzewów stanu położenia wyłączników. W przypadku, gdy przyczyna trwa krócej niż t_{os} , to sygnalizacja nie zostaje pobudzona.

13. **t_{oz}** – czas opóźnienia załączenia wyłącznika (nienastawialny)

Jest to czas opóźnienia wygenerowania impulsu załączającego wyłącznik. Odmierzanie czasu zostaje uruchomione z chwilą otwarcia wyłącznika i zaniku napięcia na szynach.

Czasy $trAZZ$, $trSPP$ są odliczane od momentu pobudzenia członu pomiarowego umieszczonego w przekaźniku. Czas pobudzenia członu pomiarowego wynosi 0,1...0,3 s. Należy to uwzględnić w nastawach automatu poprzez odjęcie wartości czasu 0,2 s.

Czasy $trSZR$, $trSZRa$ są odliczane od momentu odwzbudzenia członu pomiarowego umieszczonego w przekaźniku. Czas odwzbudzenia członu pomiarowego wynosi 0,4...0,8 s. Należy to uwzględnić w nastawach automatu poprzez odjęcie wartości czasu 0,6 s.

Czasy $tgPPZ$ i $tgSPP$ oraz $tgAZZ$ i $twSPP$ oraz $trAZZ$ i $trSPP$ nastawia się na te same wartości.

7.3.4 Programowanie działania automatu

1. Zezwolenie na wykonywanie przełączeń nastawiane indywidualnie dla każdego cyklu przełączeń

W przypadku nastawienia „T” (tak) - automat będzie mógł wykonywać dany cykl przełączenia, a w przypadku nastawienia „N” (nie) - przełączenia będą odstawione. Można nastawiać zezwolenia dla następujących przełączeń:

- SZR – samoczynne załączanie rezerwy
- PPZ – planowe przełączanie zasilania
- SPP – samoczynne przełączenie powrotne
- AZZ – automatyczne załączanie zasilania.

2. Odciażanie toru załączonego

Polecenie generowania impulsu odciażającego, wyłączającego wybrane odbiory, które nie będą brały udziału w grupowym samorozruchu podczas przełączeń w cyklach SZR i AZZ. Należy wskazać tor (lub tory), które nie są przystosowane do przejścia pełnego obciążenia po wykonaniu przełączenia. W przypadku nastawienia „T” – przed załączeniem danego toru automat będzie generował impulsy odciażające, a w przypadku nastawienia „N” – przed załączeniem danego toru automatyka odciażania nie będzie pobudzana.

3. Blokowanie automatu po wykonaniu prawidłowego SZR lub AZZ

Nastawianie sposobu działania automatu po wykonaniu prawidłowego przełączenia w cyklu SZR lub AZZ (czyli po przełączeniach wykonywanych samoczynnie w sytuacjach awaryjnych). W przypadku nastawienia „T” - automat po wykonaniu prawidłowego SZR lub AZZ zostanie trwale zablokowany, a w przypadku nastawienia „N” - po wykonaniu prawidłowego przełączenia automat przejdzie do stanu czuwania (gotowości do wykonania kolejnych przełączeń). Jako kryterium prawidłowości wykonania przełączenia w cyklu SZR lub AZZ przyjęto obecność napięcia na szynach rozdzielni w chwili zakończenia przełączenia. Jeżeli jednocześnie zostało zainicjowanych więcej niż jedno przełączenie, to automat blokuje się z chwilą zakończenia ostatniego z przełączeń.

4. Blokowanie automatu po wykonaniu nieprawidłowego SZR lub AZZ

Nastawianie sposobu działania automatu po wykonaniu nieprawidłowego przełączenia w cyklu SZR lub AZZ (czyli po przełączeniach wykonywanych samoczynnie w sytuacjach awaryjnych). W przypadku nastawienia „T” - automat po wykonaniu nieprawidłowego SZR lub AZZ zostanie trwale zablokowany, a w przypadku nastawienia „N” - po wykonaniu nieprawidłowego przełączenia automat przejdzie do stanu czuwania (gotowości do wykonania kolejnych przełączeń). Jako kryterium prawidłowości wykonania przełączenia w cyklu SZR lub AZZ przyjęto obecność napięcia na szynach rozdzielni w chwili zakończenia przełączenia. Jeżeli jednocześnie zostało zainicjowanych więcej niż jedno przełączenie, to automat blokuje się z chwilą zakończenia ostatniego z przełączeń.

5. Negacja sygnalizacji „odstawienie”

Negacja funkcji sygnalizacji zewnętrznej „odstawienie”. W przypadku nastawienia „T” – sygnalizacja jest zanegowana i informuje o tym, że automatyka jest odblokowana (załączona) lub brak napięcia pomocniczego, a w przypadku nastawienia „N” – sygnalizacja informuje o tym, że automatyka jest odstawiona (wyłączona) lub brak napięcia pomocniczego.

6. twSPP, tgAZZ – nieskończoność

Blokowanie ograniczenia czasowego na wykonanie przełączeń w cyklach SPP i AZZ poprzez nastawienie czasów na nieskończoność. W przypadku nastawienia „T” – czasy są nastawione na nieskończoność, czyli nie ma ograniczenia czasowego na wykonanie przełączeń, a w przypadku nastawienia „N” – czasy są nastawione na wartości wynikające z nastaw twSPP, tgAZZ.

7. Blokowanie pracy równoległej przy sterowaniu ręcznym

Nastawienie blokady pracy równoległej zasilających przy ręcznym sterowaniu wyłączników (przy pomocy przycisków na płycie czołowej automatu i przy wykorzystaniu rozkazów z systemu). W przypadku nastawienia „T” – nie ma możliwości doprowadzenia do pracy równoległej, a w przypadku nastawienia „N” – jest możliwość doprowadzenia do pracy równoległej.

8. Styczniki zasilane napięciem niegwarantowanym

Nastawienie sposobu zasilania styczników. W przypadku nastawienia „T” – automatyka działa jak w przypadku zasilania styczników napięciem niegwarantowanym (przy zaniku napięcia zasilającego rozdzielnię następuje odpad styczników), a w przypadku nastawienia „N” – automatyka działa jak w przypadku zasilania wyłączników i styczników napięciem gwarantowanym (przy zaniku napięcia zasilającego rozdzielnię wyłączniki i styczniki nie zmieniają swojego położenia).

9. Otwieranie wyłączników przy braku napięć zasilających

Nastawienie sposobu działania automatyki w przypadku długotrwałego braku napięć zasilających rozdzielnię. W przypadku nastawienia „T” – jeżeli brak napięć zasilających rozdzielnię, to po czasie poniżej 30 s automatyka otwiera wszystkie wyłączniki, a w przypadku nastawienia „N” – automatyka nie otwiera wyłączników.

10. Załączanie i wyłączanie automatyki kluczem dwupołożeniowym

Nastawienie sposobu zdalnego załączania i wyłączania automatyki sygnałem doprowadzonym do jego zacisków. W przypadku nastawienia „T” – automat jest sterowany kluczem dwupołożeniowym (zestyk klucza otwarty – automat wyłączony, zestyk klucza zamknięty – automat załączony), a w przypadku nastawienia „N” – automat jest sterowany sygnałem impulsowym i każdorazowe pojawienie się impulsu zmienia stan automatu na przeciwny.

11. AZZ i SPP po załączeniu automatyki

Uaktywnienie możliwości inicjowania przełączeń w cyklach AZZ i SPP w sytuacji, gdy po załączeniu automatyki brak napięcia na szynach. W przypadku nastawienia „T” – jeżeli po załączeniu automatyki brak napięcia na szynach, to pobudzona zostaje automatyka AZZ i SPP, które po powro-

cie napięć zasilających rozdzielnię samoczynnie przywrócić podstawowe zasilanie rozdzielni, a w przypadku nastawienia „N” – jeżeli po załączeniu automatyki brak napięcia na szynach, to automat blokuje się trwale.

12. Blokowanie automatu po otwarciu wyłącznika

Nastawienie sposobu działania automatyki w przypadku otwarcia wyłącznika sygnałem poza automatem (na przykład ręcznie przez obsługę). W przypadku nastawienia „T” – automatyka blokuje się trwale, a w przypadku nastawienia „N” – automatyka nie blokuje się (realizuje typowe funkcje zgodnie z założeniami np. przełączenie w cyklu SZR).

13. Brak skracania cyklu SZR od otwarcia wyłącznika

Nastawienie sposobu działania automatyki SZR od otwarcia wyłącznika. W przypadku nastawienia „T” – automatyka nie skraca cyklu SZR (wykonuje cykl jako pełny), czyli po otwarciu wyłącznika odliczy czas t_{SZR} opóźnienia rozruchu SZR i dopiero wtedy wykona przełączenie, a w przypadku nastawienia „N” – automatyka wykona cykl skrócony, czyli po otwarciu wyłącznika od razu wykona przełączenie.

14. Wyjście programowalne

Wybór funkcji wyjścia programowalnego:

- Odciążanie (impuls). Impulsowe wyłączanie wybranych odbiorów, które nie będą brały udziału w grupowym samorozruchu podczas przełączeń w cyklach SZR i AZZ. Ponowne załączenie odbiorów powinno być realizowane poza automatem SZR. Działanie odciążania dla każdego kierunku przełączeń jest ustawiane w nastawach.
- Miejsce sterowania „zdalne”. Informuje o tym, że przy pomocy przycisków na płycie czołowej automatu wybrano zdalne sterowanie automatem
- Praca równoległa zasilania. Informuje o tym, że w rozdzielni doszło do pracy równoległej zasilania.
- Odciążanie (sygnał ciągły). Wyłączanie wybranych odbiorów (zamknięcie zestyku wyjścia programowalnego) w przypadku, gdy rozdzielnia jest zasilana z toru o mniejszej wydajności. Po powrocie zasilania na źródło o większej wydajności odbiory zostają samoczynnie załączone (otwiera się zestyk wyjścia programowalnego). Działanie odciążania dla każdego toru zasilającego jest ustawiane w nastawach „odciążanie toru załączanego”.

7.3.5 Fabryczne nastawy czasów działania automatyki

Poniżej zestawiono fabryczne nastawy czasów działania automatyki.

Nazwa nastawy	
tgSZR - czas graniczny dla SZR	10 s
tgSZRA - czas graniczny dla SZR na agregat *	60 s *
tgPPZ oraz tgSPP - czas gr. dla PPZ oraz czas gr. dla SPP	5 s
tgAZZ oraz twSPP - czas graniczny dla AZZ oraz czas wyczekiwania na SPP	600 min
trSZR - opóźnienie rozruchu SZR od zaniku napięcia	2 s
trSZRA - opóźnienie rozruchu SZR na agregat od zaniku napięcia *	10 s *
trAZZ oraz trSPP - opóźnienie rozruchu AZZ oraz opóźnienie rozruchu SPP	20 s
ti - czas impulsów sterujących	0,5 s

* nastawa jest wykorzystywana tylko w układach rozdzielni z agregatem prądotwórczym

7.3.6 Przykładowe nastawy programowania działania

Poniżej zestawiono przykładowe nastawy automatu dla kilku różnych sposobów działania automatyki SZR oraz dla nastawień fabrycznych:

- Wariant 1 – rozdzielnia z obsługą, działanie automatyki SZR ogranicza się niezbędnemu minimum (tylko przełączenia awaryjne, bez samoczynnych przełączeń powrotnych)
- Wariant 2 – pośredni pomiędzy wariantem 1 a wariantem 3
- Wariant 3 – rozdzielnia bezobsługowa, automatyka SZR realizuje samoczynnie wszystkie możliwe przełączenia (przełączenia awaryjne łącznie z przełączeniami powrotnymi)
- Fabr – nastawienia fabryczne.

Nazwa nastawy	War 1	War 2	War 3	Fabr
Zezwolenie na SZR	T	T	T	T
Zezwolenie na PPZ	T	T	T	T
Zezwolenie na SPP	N	T	T	T
Zezwolenie na AZZ	N	T	T	T
Blokowanie po prawidłowym SZR i AZZ	T	N	N	N
Blokowanie po nieprawidłowym SZR i AZZ	T	T	T	T
Odciążanie toru załączanego	*	*	*	-
Negacja sygnalizacji "Odstawienie"	*	*	*	N
tgSPP, twAZZ – nieskończoność	N	N	T	N
Blokowanie pracy równoległej przy sterowaniu ręcznym	N	N	T	N
Styczniki zasilane napięciem niegwarantowanym	*	*	*	N

Otwieranie wyłączników przy braku napięcia zasilania	N	N	T	N
Zał/wył automatu kluczem dwupołożeniowym	*	*	*	N
AZZ i SPP po załączeniu automatyki	N	N	T	N
Blokowanie automatu po otwarciu wyłącznika	N	N	N	N
Brak skracania cyklu SZR od otwarcia wyłącznika	N	N	N	N
Wyjście programowalne	*	*	*	odc

* oznacza, że dana nastawa jest uzależniona od innych warunków niż wymagany sposób działania automatyki SZR

- oznacza, że dana nastawa zależy od układu rozdzielni i wariantu przełączeń

7.4 Obsługa programu komputerowego „APZmini.exe”

7.4.1 Informacje wstępne

Program „APZmini.exe” służy do wprowadzania nastaw członów czasowych, programowania działania automatu oraz odczytu bufora rejestru zdarzeń odczytu stanu urządzenia. Umożliwia również wydruk nastaw automatu oraz rejestru zdarzeń. Ponadto pozwala na odczyt z automatu nastawionej konfiguracji (układu rozdzielni i wariantu przełączeń).

Do wyświetlenia na ekranie nastawy czasu i programu działania program musi wstępnie otrzymać informacje o:

- konfiguracji automatu (układu rozdzielni oraz wariantu przełączeń)
- nazwy (etykiety) nastawy – przykładowe nazwy nastaw: „trSZR”, „SZR W1>W2”
- wartości nastawy – wartościami nastawy mogą być liczby (przykładowa wartość nastawy: „0,5s”) lub informacje dwustanowe „T” (tak), „N” (nie).

Do wyświetlenia na ekranie zdarzenia program musi wstępnie otrzymać informacje o:

- konfiguracji automatu (układu rozdzielni oraz wariantu przełączeń)
- nazwy (etykiety) zdarzenia – przykładowa nazwa zdarzenia „Usz ^”
- kodu zdarzenia – kodami zdarzeń są liczby.

Program „APZmini.exe” tworzy trzy rodzaje plików z danymi:

- Pliki labels_X.nzw (gdzie X jest numerem wersji programu automatu APZmini) – zawiera nazwy (etykiety) nastaw oraz nazwy (etykiety) zdarzeń dla wszystkich możliwych konfiguracji automatu. Odpowiedni plik dla danej wersji programu automatu odczytuje się samoczynnie.
- Plik nazwa_pliku.nst – zawiera wartości poszczególnych nastaw czasowych, program działania automatu oraz dodatkowo konfigurację ustawioną w automacie.
- Plik nazwa_pliku.rzd – zawiera kody poszczególnych zdarzeń odczytane z automatu oraz dodatkowo konfigurację ustawioną w automacie.

Pliki „APZmini.exe” i labels_X.nzw” dostarczane są przez producenta wraz z automatem. Docelowo powinny się znajdować w tym samym katalogu. Pozostałe pliki tworzone są według potrzeb.

7.4.2 Komunikacja

Automat wyposażono w jedno łącze RS485 (gniazdo WAGO) zabudowane w sąsiedztwie gniazd wyjściowych automatu, przeznaczone do współpracy z komputerem przenośnym oraz do współpracy z komputerowym systemem sterowania.

Program „APZmini.exe” może być uruchamiany na komputerze przenośnym podłączonym do automatu lub może być uruchamiany w systemie sterowania. Do skomunikowania wymagany jest konwerter 232/485, a w przypadku komputera nie wyposażonego w port szeregowy – konwerter USB/RS485. Sposób połączenia automatu APZmini z komputerem za pomocą konwertera został opisany w osobnym dokumencie dostępnym na stronie internetowej www.spie-energotest.pl.

Do uaktywnienia komunikacji pomiędzy automatem i komputerem wykorzystuje się polecenia „Komunikacja” oraz „Połącz” lub „Rozłącz”.

Kolejność czynności wykonywanych w chwili podłączania automatu:

- a. Wyłączyć (odstawić) automat.
- b. Automat podłączyć do komputera.
- c. Uruchomić program „APZmini.exe” (samoczynnie zostanie wczytany również plik „labels.nzw” z nazwami).
- d. Skomunikować się z automatem (menu: „Komunikacja” -> „Połącz”).

Kolejność czynności wykonywanych w chwili rozłączania komunikacji:

- a. Przerwać komunikację z automatem (menu: „Komunikacja” -> „Rozłącz”).
- b. Zamknąć program „APZmini.exe”.
- c. Rozłączyć kabel komunikacyjny.

Po podłączeniu komunikacji automat samoczynnie przechodzi z trybu wykonywania przełączeń do trybu wprowadzania nastaw i odczytu rejestracji zdarzeń. Na płycie czołowej miga lampka „zasilanie”. Po rozłączeniu komunikacji automat wraca do trybu wykonywania przełączeń, pozostając nadal wyłączony (odstawiony).

Program może pracować bez połączenia z automatem np.: w celu wcześniejszego przygotowania nastaw lub analizy rejestru zdarzeń.

7.4.3 Nastawy

Program posiada następujące możliwości:

- odczyt nastaw z dysku (menu: „Nastawy” -> „Otwórz plik”)
- zapis nastaw na dysk (menu: „Nastawy” -> „Zapisz plik jako”)
- odczyt nastaw z automatu (menu: „Nastawy” -> „Odczyt nastaw z APZmini”)
- zapis nastaw w pamięci automatu (menu: „Nastawy” -> „Zapis nastaw do APZmini”)
- wydruk nastaw (menu: „Nastawy” -> „Druku”)
- podgląd i edycja nastaw.

Zmiana nastaw zapisanych w APZmini.

- a. Podłączyć automat do komputera i skomunikować się z automatem.
- b. Odczytać nastawy z APZmini (menu: „Nastawy” -> „Odczyt nastaw z AZPmini”); jednocześnie zostanie odczytana konfiguracja automatu (układ rozdzielni i wariant przełączyń). W zakładce „układ i wariant” zostanie wpisana aktualna konfiguracja automatu. W zakładkach „nastawy czasów” i „program działania” zostaną wpisane nazwy odpowiadające odczytanej konfiguracji oraz wartości nastaw.
- c. Zmienić wartości nastaw według potrzeb.
- d. Zapisać nowe nastawy do automatu (menu „Nastawy” -> „Zapis nastaw do AZPmini”).
- e. Można także zapisać nowe nastawy na dysk (menu „Nastawy” -> „Zapisz plik jako”).
- f. Przerwać komunikację z automatem i rozłączyć automat od komputera.

Utworzenie pliku z nastawami w laboratorium (bez podłączenia automatu) w przypadku braku pliku źródłowego z nastawami:

- a. W zakładce „układ i wariant” wybrać docelową konfigurację automatu. W zakładkach „nastawy czasów” i „program działania” zostaną wpisane nazwy odpowiadające wybranej konfiguracji oraz wartości nastaw.
- b. Zmienić wartości nastaw według potrzeb.
- c. Zapisać nowe nastawy na dysk (menu „Nastawy” -> „Zapisz plik jako”).

Przygotowanie pliku z nastawami w laboratorium (bez podłączenia automatu) w przypadku posiadania pliku źródłowego z nastawami:

- a. Odczytać nastawy z dysku (menu: „Nastawy” -> „Otwórz plik”); jednocześnie zostanie odczytana konfiguracja automatu (układ rozdzielni i wariant przełączyń). W zakładce „układ i wariant” zostanie wpisana aktualna konfiguracja automatu. W zakładkach „nastawy czasów” i „program działania” zostaną wpisane nazwy odpowiadające odczytanej konfiguracji oraz wartości nastaw.
- b. Zmienić wartości nastaw według potrzeb.
- c. Zapisać nowe nastawy na dysk (menu „Nastawy” -> „Zapisz plik jako”).

Wprowadzenie do automatu nastaw przygotowanych wcześniej i zapisanych na dysku.

- a. Podłączyć automat do komputera i skomunikować się z automatem.
- b. Odczytać nastawy z dysku (menu: „Nastawy” -> „Otwórz plik”); jednocześnie zostanie odczytana konfiguracja automatu (układ rozdzielni i wariant przełączyń). W zakładce „układ i wariant” zostanie wpisana konfiguracja automatu. W zakładkach „nastawy czasów” i „program działania” zostaną wpisane nazwy odpowiadające odczytanej konfiguracji oraz wartości nastaw.
- c. Zapisać nowe nastawy do automatu (menu „Nastawy” -> „Zapis nastaw do AZPmini”).
- d. Przerwać komunikację z automatem i rozłączyć automat od komputera.

Możliwe jest drukowanie nastaw na drukarce. Na wydruku znajduje się numer fabryczny automatu, nazwy (etykiety) poszczególnych nastaw oraz wartości tych nastaw. W przypadku nastaw dwustanowych (zezwoleń) cyfra „1” oznacza zezwolenie, cyfra „0” oznacza brak zezwolenia.

7.4.4 Rejestr zdarzeń

Program posiada następujące możliwości:

- odczyt rejestru zdarzeń z automatu (menu: „Zdarzenia” -> „Odczyt zdarzeń z APZmini”)
- odczyt rejestru zdarzeń z dysku, dostępne jeżeli automat nie jest połączony z komputerem (menu: „Zdarzenia” -> „Otwórz plik”)
- zapis rejestru zdarzeń na dysku (menu: „Zdarzenia” -> „Zapisz plik jako”)
- wydruk rejestru zdarzeń (menu: „Zdarzenia” -> „Drukuj”)
- analiza zawartości bufora rejestru zdarzeń.

Odczyt i analiza zdarzeń z automatu:

- a. Podłączyć automat do komputera i skomunikować się z automatem.
- b. Odczytać zdarzenia z APZmini (menu: „Zdarzenia” -> „Odczyt zdarzeń z AZPmini”); jednocześnie zostanie odczytana konfiguracja automatu (układ rozdzielni i wariant przełączeń). W zakładkach „zdarzenia” zostaną wpisane nazwy odpowiadające odczytanej konfiguracji oraz wartości zdarzeń. W zakładce „zdarzenia” w pierwszej linii pojawi się informacja o numerze fabrycznym automatu oraz odczytana konfiguracja automatu.
- c. Dokonać analizy rejestru zdarzeń.
- d. Można także zapisać zdarzenia na dysk (menu „Zdarzenia” -> „Zapisz plik jako”).
- e. Przerwać komunikację z automatem i rozłączyć automat od komputera.

Analiza zdarzeń odczytanych wcześniej i zapisanych na dysku:

- a. Odczytać zdarzenia z dysku (menu: „Zdarzenia” -> „Otwórz plik”); jednocześnie zostanie odczytana konfiguracja automatu (układ rozdzielni i wariant przełączeń). W zakładkach „zdarzenia” zostaną wpisane nazwy odpowiadające odczytanej konfiguracji oraz wartości zdarzeń. W zakładce „zdarzenia” w pierwszej linii pojawi się informacja o numerze fabrycznym automatu oraz odczytana konfiguracja automatu.
- b. Dokonać analizy rejestru zdarzeń.

Możliwe jest drukowanie zdarzeń na drukarce. Na wydruku znajduje się numer fabryczny automatu, nazwy poszczególnych zdarzeń oraz wartości tych zdarzeń.

Rejestr zdarzeń przeznaczony jest tylko do odczytu. Nie można dokonywać edycji rejestru zdarzeń.

Analiza rejestru zdarzeń.

Rejestr jest dostępny po otwarciu zakładki „Zdarzenia”. Jeżeli wcześniej nie został odczytany rejestr (lub otworzony odpowiedni plik) to lista zdarzeń jest pusta. Po odczytaniu zdarzeń (lub otwarciu pliku) pojawia się lista zdarzeń, w której zamieszczono:

- numer fabryczny automatu oraz układ rozdzielni i wariant przełączeń

- numery kolejnych zdarzeń (numer 1 przyporządkowano zdarzeniu najnowszemu)
- czasy wystąpienia poszczególnych zdarzeń
- Rbs [s] – czas wystąpienia zdarzenia w [s] (informacja dla serwisu)
- nazwy poszczególnych zdarzeń.

W liście przy nazwie każdego zdarzenia pojawia się informacja dotycząca zbocza rejestrowanego sygnału:

- ^ – zbocze narastające, sygnał pojawia się
- v – zbocze opadające, sygnał zanika.

Chcąc dokonać analizy należy przewinąć listę do interesującego zdarzenia a następnie zaznaczyć to zdarzenie. Poniżej listy znajduje się tablica z nazwami wszystkich rejestrowanych sygnałów oraz ich stanem (jest sygnał lub brak sygnału) po wystąpieniu zaznaczonego zdarzenia. W tablicy kolorem czerwonym wyróżniono sygnały, które uległy zmianie w momencie zaistnienia zdarzenia. Przewijając listę można kontrolować zmianę stanów rejestrowanych sygnałów.

Automat nie posiada baterii podtrzymującej zasilanie procesora. Zegar wewnętrzny zlicza czas (roboczogodziny i roboczosekundy pracy automatu) tylko wtedy, gdy automat jest zasilany. Każdorazowe wyłączenie zasilania automatu powoduje przerwę w odliczaniu czasu. Poszczególne zdarzenia są przechowywane w pamięci nieulotnej i wyłączenie zasilania nie powoduje ich skasowania. W momencie odczytu rejestru zdarzeń program komputerowy dopasowuje czas odliczony w automacie do czasu zegara komputera i nadaje odpowiedni czas poszczególnym zdarzeniom. Zdarzenia, które wystąpiły przed ostatnią przerwą w zasilaniu mają czas przesunięty o przerwę w zasilaniu, jednak chronologia poszczególnych zdarzeń oraz odstęp czasowy pomiędzy tymi zdarzeniami są zachowane. Czasy zdarzeń występujących od momentu ostatniej przerwy w zasilaniu automatu są rzeczywiste (prawidłowe).

W liście, zdarzenia występujące przed ostatnią przerwą w zasilaniu (w których podano przesunięty czas) wyróżniono kolorem żółtym. Restart automatu (załączenie zasilania) wyróżniono kolorem czerwonym.

W tablicy zamieszczono wykaz rejestrowanych sygnałów:

Nazwa sygnału	Opis sygnału
UX jest	Jest napięcie UX
UX brak	Brak napięcia UX
UszX jest	Jest napięcie UszX
UszX brak	Brak napięcia UszX
WX zał	Sygnał „wyłącznik WX załączony”
WX wył	Sygnał „wyłącznik WX wyłączony”
WX imp zał	Impuls załączający wyłącznik WX

WX imp wył	Impuls wyłączający wyłącznik WX
Agr imp zał	Impuls załączający silnik agregatu
Agr imp wył	Impuls wyłączający silnik agregatu
Wyk PPZ	Sygnalizacja wykonywania PPZ lub SPP
Wyk AZZ	Sygnalizacja wykonywania AZZ
Wycz SPP	Sygnalizacja wyczekiwania na SPP
Wycz AZZ	Sygnalizacja wyczekiwania na AZZ
Imp odc	Impuls „odciążanie”
Wyk SZR X>Y	Sygnalizacja wykonywania SZR WX>WY
Restart	Restart automatu
Ster ręczne	Wybrano ręczne sterowanie wyłączników
Ster lokalne	Wybrano lokalne sterowanie automatu
Odstawienie	Sygnalizacja odstawienia (wyłączenia) automatu
PPZ X<>Y	Pobudzenie PPZ WX<>WY
Zadz zab l>	Sygnalizacja zadziałania zabezpieczenia w torze zasilającym

gdzie :

WX, WY – nazwa wyłącznika

UX – nazwa napięcia w torze zasilającym

UszX – nazwa napięcia na szynach

Możliwe jest drukowanie listy zdarzeń na drukarce. W liście należy zaznaczyć zdarzenia do drukowania oraz wydać polecenie „Zdarzenia” -> „Drukuj”.

7.4.5 Dodatkowe możliwości programu

W zakładce „komunikacja z APZmini” znajduje się okno z informacjami dotyczącymi wykonywanych funkcji. Obok znajduje się przycisk do czyszczenia okna.

Z prawej strony podano informacje dotyczące stanu automatu:

- temperatura procesora (informacja dla serwisu)
- wersja oprogramowania automatu
- Rbg – liczba roboczogodzin pracy automatu
- numer fabryczny automatu.

Informacje są dostępne po skomunikowaniu się z automatem.

Poniżej znajduje się okno wyboru portu w komputerze do komunikacji z automatem, oraz przyciski służące do połączenia i rozłączenia automatu.

Zakładka „RS485 konfiguracja” służy do odczytu oraz ustawienia adresu sieciowego i prędkości transmisji. W przypadku pracy automatu w komputerowym systemie sterowania należy nadać urządzeniu odpowiedni adres sieciowy z zakresu 1...31.

Zapis konfiguracji portu szeregowego do APZmini możliwy jest tylko w trybie „Online” (automat jest skomunikowany) i po wpisaniu właściwego hasła w oknie „logowanie”. Hasłem jest tekst „APZmininnn”, gdzie „nnnn” jest numerem fabrycznym automatu. Wpisując hasło należy zwrócić uwagę na wielkość liter oraz ilość cyfr numeru fabrycznego.

Odczyt konfiguracji portu szeregowego z APZmini dokonywany jest jednocześnie z odczytem nastaw z automatu (menu: „Nastawy” -> „Odczyt nastaw z AZPmini”).

Zmiana parametrów portu zapisanych w APZmini.

- a. Podłączyć automat do komputera i skomunikować się z automatem.
- b. Odczytać nastawy z APZmini (menu: „Nastawy” -> „Odczyt nastaw z AZPmini”); jednocześnie zostanie odczytana konfiguracja automatu (układ rozdzielni i wariant przełączeń). W zakładce „układ i wariant” zostanie wpisana aktualna konfiguracja automatu. W zakładkach „nastawy czasów” i „program działania” zostaną wpisane nazwy odpowiadające odczytanej konfiguracji oraz wartości nastaw.
- c. W oknie „logowanie” wpisać hasło (tekst „APZmininnn”, gdzie „nnnn” jest numerem fabrycznym automatu).
- d. Zmienić parametry portu według potrzeb.
- e. Zapisać nowe nastawy do automatu (menu „Nastawy” -> „Zapis nastaw do AZPmini”).
- f. Przerwać komunikację z automatem i rozłączyć automat od komputera.

7.5 Opis protokołu komunikacyjnego

7.5.1 Informacje wstępne

Automat wyposażony jest w interfejs komunikacyjny RS485.

Parametry transmisji są następujące:

Szybkość transmisji	4800, 9600, 19200, 38400 (fabrycznie 19200)
Parzystość	Brak
Bitów danych	8
Bitów stopu	1
Adres sieciowy	1...31 (fabrycznie 1)

Komunikacja automatu z systemem nadrzędnym odbywa się za pomocą protokołu „Modbus”. Parametry komunikacji (prędkość, adres) ustawia się za pomocą programu do nastaw „APZmini.exe” dostarczonego z automatem. Pełny opis konfigurowania portu zamieszczono w rozdziale „Komunikacja”.

Łącze RS485 należy doprowadzić następująco:

Zacisk gniazda RS	Sygnal RS485
1	Masa (GND)
2	B
3	A

7.5.2 Rozkład rejestrów

Rozkład rejestrów dostępnych w automacie przedstawia poniższa tabela:

Adres	Atrybut	Opis
00hMSB	zapis/odczyt	Rozkazy z KSS (komputerowego systemu sterowania) – opis poniżej
00hLSB	zapis/odczyt	Zarezerwowany
01hMSB	zapis/odczyt	Zarezerwowany
01hLSB	zapis/odczyt	Zarezerwowany
02hMSB	zapis/odczyt	Zarezerwowany
02hLSB	zapis/odczyt	Zarezerwowany
03hMSB	zapis/odczyt	Zarezerwowany
03hLSB	zapis/odczyt	Zarezerwowany
04hMSB	zapis/odczyt	Zarezerwowany
04hLSB	zapis/odczyt	Zarezerwowany
05hMSB	zapis/odczyt	Zarezerwowany
05hLSB	zapis/odczyt	Zarezerwowany
06hMSB	zapis/odczyt	Zarezerwowany
06hLSB	zapis/odczyt	Zarezerwowany
07hMSB	zapis/odczyt	Zarezerwowany
07hLSB	zapis/odczyt	Zarezerwowany
08hMSB	odczyt	Wejście0 – opis poniżej
08hLSB	odczyt	Wejście1 – opis poniżej
09hMSB	odczyt	Wejście2 – opis poniżej
09hLSB	odczyt	Stan przełącznika na tylnej ścianie automatu -4bity Stan przycisków na panelu frontowym -4bity
0AhMSB	odczyt	Wyjście0 – opis poniżej
0AhLSB	odczyt	Wyjście1 – opis poniżej
0BhMSB	odczyt	Wyjście2 – opis poniżej
0BhLSB	odczyt	Wyjście3 – opis poniżej

0ChMSB	odczyt	Roboczo sekundy 1 LSB
0ChLSB	odczyt	Roboczo sekundy 2
0DhMSB	odczyt	Roboczo sekundy 3
0DhLSB	odczyt	Roboczo sekundy 4 MSB
0EhMSB	odczyt	Licznik Restartów
0EhLSB	odczyt	Temperatura procesora
0FhMSB	odczyt	Konfiguracja RS
0FhLSB	odczyt	Wersja Firmware
10hMSB	odczyt	Wskaźnik zdarzeń
10hLSB	odczyt	Wariant przełączy (4MSb) Układ rozdzielni (4LSb)
11hMSB	odczyt	Numer Fabryczny automatu LSB
11hLSB	odczyt	Numer Fabryczny automatu MSB
400h-9FFh	odczyt	Bufor zdarzeń

7.5.3 Stany rejestrów wejściowych i wyjściowych

Poniższa tabela przedstawia szczegółowy opis bitów w rejestrach wyjściowych automatu.

Adres	Bit	Opis
0AhMSB (Wyjście 0)	0	Sygnalizacja wewnętrzna „Lokalne”
	1	Sygnalizacja wewnętrzna „Wyłączony”
	2	Sygnalizacja wewnętrzna „Działanie”
	3	LED_A_ko (do celów serwisowych)
	4	Sygnalizacja wewnętrzna „Blokada przemijająca”
	5	Sygnalizacja wewnętrzna „Wyczekiwanie na SPP”
	6	Sygnalizacja wewnętrzna „Zasilanie”
	7	Sygnalizacja wewnętrzna „Blokada trwała”
0AhLSB (Wyjście 1)	0	LED_D_kz (do celów serwisowych)
	1	LED_Z_1 (do celów serwisowych)
	2	LED_C_kz (do celów serwisowych)
	3	LED_D_ko (do celów serwisowych)
	4	LED_Y_1 (do celów serwisowych)
	5	LED_C_ko (do celów serwisowych)
	6	LED_B_ko (do celów serwisowych)
	7	LED_B_kz (do celów serwisowych)
0BhMSB (Wyjście 2)	0	Impuls załączający W3
	1	Impuls wyłączający W3

	2	Impuls załączający W2
	3	Impuls wyłączający W2
	4	Impuls wyłączający W1
	5	Impuls załączający W1
	6	LED_A_kz (do celów serwisowych)
	7	UX_1 (do celów serwisowych)
0BhLSB (Wyjście 3)	0	Sygnalizacja zewnętrzna „Wyjście programowalne”
	1	Sygnalizacja zewnętrzna „Odstawienie”
	2	Sygnalizacja zewnętrzna „Działanie”
	3	Sygnalizacja zewnętrzna „Zablokowanie”
	4	Impuls załączający (start) agregat
	5	Impuls wyłączający (stop) agregat
	6	Impuls załączający W4
	7	Impuls wyłączający W4

Szczegółowy opis bitów w rejestrach wejściowych automatu przedstawia poniższa tabela.

Adres	Bit	Opis
08hMSB (Wejście 0)	0	Jest napięcie U1
	1	Wyłącznik W2 wyłączony
	2	Wyłącznik W2 załączony
	3	Brak napięcia U2
	4	Sygnal „agregat pracuje”
	5	Pobudzenie PPZ 2
	6	Pobudzenie PPZ 3
	7	UX_1 (do celów serwisowych)
08hLSB (Wejście 1)	0	Wejście „zab l> i inne sygnały blokad”
	1	Wyłącznik W3 wyłączony
	2	Jest napięcie U3
	3	Brak napięcia U3
	4	Wyłącznik W1 załączony
	5	Jest napięcie U2
	6	Brak napięcia U1
	7	Wyłącznik W1 wyłączony
09hMSB (Wejście 2)	0	Pobudzenie PPZ 1
	1	Wejście „zał/wył automatyki”

	2	Wyłącznik W4 załączony
	3	Sygnał „gotowość agregatu”
	4	Brak napięcia U4
	5	Wyłącznik W4 wyłączony
	6	Wyłącznik W3 załączony
	7	Jest napięcie U4

7.5.4 Rozkazy z komputerowego systemu sterowania

Wpisanie wartości z poniższej tabeli do rejestru 00h (rozkaz KSS) wymusi na automacie wykonanie czynności opisanej w kolumnie „Rozkaz”. Wykonanie rozkazu zeruje rejestr 00h.

Wartość	Rozkaz
0100h	Wyłącz (odstaw) automat
0200h	Załącz (odblokuj) automat
1000h	Wyłącz wyłącznik W1
1100h	Załącz wyłącznik W1
1200h	Wyłącz wyłącznik W2
1300h	Załącz wyłącznik W2
1400h	Wyłącz wyłącznik W3
1500h	Załącz wyłącznik W3
1600h	Wyłącz wyłącznik W4
1700h	Załącz wyłącznik W4
1800h	Wyłącz (stop) agregat prądotwórczy
1900h	Załącz (start) agregat prądotwórczy
2000h	Pobudź automatykę PPZ 1
2100h	Pobudź automatykę PPZ 2
2200h	Pobudź automatykę PPZ 3

Rozkazy 18h i 19h (załączenia i wyłączenia agregatu) są wykonywane niezależnie od wybranego miejsca sterowania automatu (zdalne/lokalne). Pozostałe rozkazy są wykonywane tylko wtedy, jeżeli wybrano sterownie zdalne.

W zależności od układu rozdzielni poszczególne rozkazy 20h, 21h, 22h (pobudzenia automatyki PPZ) inicjują przełączenie pomiędzy następującymi wyłącznikami

Układy rozdzielni	Wyłączniki pomiędzy którymi zostaje zainicjowane przełączenie		
	Rozkaz PPZ 1	Rozkaz PPZ 2	Rozkaz PPZ 3
1, 3	W1 – W2	niewykorzystany	Niewykorzystany

2, 4, 5	W1 – W2	W2 – W3	W1 – W3
6, 7	W1 – W4	W2 – W4	W2 – W3

7.5.5 Opis rejestru zdarzeń

Zdarzenia zapisywane są w pamięci nieulotnej automatu i zorganizowane są w postaci bufora określonego jako tablica struktur, z których każda ma rozmiar 12 bajtów. Tablica jest widziana w przestrzeni adresowej protokołu „Modbus” pod adresami 400h-9FFh. Rejestr „Wskaźnik zdarzeń” określa numer ostatniego zdarzenia zapisanego do bufora. Bufor mieści ostatnie 256 zdarzeń - najstarsze zdarzenie nadpisywane jest najnowszym.

Struktura zdarzenia wygląda następująco:

Bajty	Opis
0-3	Czas [s] - liczba roboczo sekund automatu (stopka czasu)
4-10	Stan sygnałów binarnych
11	CRC - suma symetryczna pierwszych 11 bajtów struktury

Automat na bieżąco śledzi stany wybranych sygnałów binarnych i wszelkie ich zmiany rejestruje w postaci nowego zdarzenia. Bajty 4..10 struktury zdarzenia zawierają informacje o stanie zmiennych po wystąpieniu zmiany stanu.

Poniższa tabela zawiera szczegółowy opis bitów stanu zdarzenia. Tryb zapisu określa zbocze sygnału wymuszające zapisanie nowego zdarzenia (n - narastające, o - opadające).

Nazwa	Numer bajtu	Numer bitu	Tryb zapisu
Jest napięcie U1	4	00h	n,o
Sygnał „wyłącznik W2 wyłączony”	4	01h	n,o
Sygnał „wyłącznik W2 załączony”	4	02h	n,o
Brak napięcia U2	4	03h	n,o
Brak napięcia Usz4	4	04h	n,o
Wybrano lokalne sterowanie automatu	4	05h	n,o
Impuls „wyjście programowalne”	4	06h	n,o
Automat jest wyłączony (odstawiony)	4	07h	n,o
Sygnał „Zadziałanie zabezpieczenia”	5	00h	n,o
Sygnał „wyłącznik W3 wyłączony”	5	01h	n,o
Jest napięcie U3	5	02h	n,o
Brak napięcia U3	5	03h	n,o
Sygnał „W1 załączony”	5	04h	n,o
Jest napięcie U2	5	05h	n,o

Brak napięcia U1	5	06h	n,o
Sygnał „wyłącznik W1 wyłączony”	5	07h	n,o
Sygnalizacja wykonywania przełączenia AZZ	6	00h	n,o
Zarezerwowane	6	01h	n
Sygnał „wyłącznik W4 załączony”	6	02h	n,o
Jest napięcie Usz4	6	03h	n,o
Brak napięcia Usz5	6	04h	n,o
Sygnał „wyłącznik W4 wyłączony”	6	05h	n,o
Sygnał „wyłącznik W3 załączony”	6	06h	n,o
Jest napięcie Usz5	6	07h	n,o
Jest napięcie Usz1	7	00h	n,o
Brak napięcia Usz1	7	01h	n,o
Jest napięcie Usz2	7	02h	n,o
Brak napięcia Usz2	7	03h	n,o
Jest napięcie Usz3	7	04h	n,o
Brak napięcia Usz3	7	05h	n,o
Impuls załączający wyłącznik W1	7	06h	n,o
Impuls wyłączający wyłącznik W1	7	07h	n,o
Impuls załączający wyłącznik W2	8	00h	n,o
Impuls wyłączający wyłącznik W2	8	01h	n,o
Impuls załączający wyłącznik W3	8	02h	n,o
Impuls wyłączający wyłącznik W3	8	03h	n,o
Impuls załączający wyłącznik W4	8	04h	n,o
Impuls wyłączający wyłącznik W4	8	05h	n,o
Impuls załączający (start) silnik agregatu	8	06h	n,o
Impuls wyłączający (stop) silnik agregatu	8	07h	n,o
Pobudzenie SZR w kierunku umownie nazwanym 1	9	00h	n,o
Pobudzenie SZR w kierunku umownie nazwanym 2	9	01h	n,o
Pobudzenie SZR w kierunku umownie nazwanym 3	9	02h	n,o
Pobudzenie SZR w kierunku umownie nazwanym 4	9	03h	n,o
Pobudzenie SZR w kierunku umownie nazwanym 5	9	04h	n,o
Pobudzenie SZR w kierunku umownie nazwanym 6	9	05h	n,o
Pobudzenie SZR w kierunku umownie nazwanym 7	9	06h	n,o
Pobudzenie SZR w kierunku umownie nazwanym 8	9	07h	n,o
Pobudzenie PPZ 1	10	00h	n,o

Pobudzenie PPZ 2	10	01h	n,o
Pobudzenie PPZ 3	10	02h	n,o
Sygnalizacja wykonywania przełączenia PPZ lub SPP	10	03h	n,o
Sygnalizacja wyczekiwania na SPP	10	04h	n,o
Sygnalizacja wyczekiwania na AZZ	10	05h	n,o
Wybrano ręczne sterowanie wyłączników	10	06h	n
Restart automatu	10	07h	n

Napięcia oznaczone jako „Usz” opisują stan napięć na szynach, a ich przyporządkowanie zależy od wybranego układu rozdzielni.

Układ rozdzielni	Napięcia na szynach
1	Usz4
2	szyna 1 – Usz1 szyna 2 – Usz2
3	Usz4
4	Usz5
5	Usz5
6	szyna 1 – Usz1 szyna 2 – Usz2
7	szyna 1 – Usz1 szyna 2 – Usz2

Przyporządkowanie umownie nazwanych kierunków przełączeń w cyklu SZR do rzeczywistych wyłączników zależy od wybranego układu rozdzielni.

Układ rozdzielni	Umowne nazwy kierunków przełączeń w cyklu SZR							
	1	2	3	4	5	6	7	8
1	W1>W2	W2>W1						
2	W1>W3	W2>W3	W1>W2	W2>W1				
3	W1>W2							
4	W1>W2	W2>W1	W1>W3	W3>W1	W2>W3	W3>W2		
5	W1>W2	W2>W1	W1>W3	W2>W3				
6	W1>W2	W2>W1	W2>W4	W2>W3	W2>W4	W1>W4	W1>W3	W3>W4
7	W1>W2	W2>W1	W2>W4	W1>W4	W1>W4	W2>W3	W1>W3	W4>W3

8 Eksploatacja

Automaty typu APZmini firmy SPIE Energotest konstruowane są w taki sposób, że od obsługującego nie wymagają specjalnych zabiegów eksploatacyjnych.

8.1 Badania okresowe

Co najmniej 2 razy w roku należy przeprowadzić podstawowe próby funkcjonalne automatyki.

Badania okresowe w zakresie próby wyrobu należy wykonywać co 3 lata. Do wykonania badań zaleca się stosować specjalistyczny tester np. typu ATU.

8.2 Wykrywanie i usuwanie uszkodzeń

W przypadku stwierdzenia jakichkolwiek nieprawidłowości w działaniu automatu, błędnej sygnalizacji lub złego odzwierciedlenia stanu położenia wyłączników na płycie czołowej należy niezwłocznie odstawić automat i pozbawić go napięcia pomocniczego. Jeżeli błędne działanie nie jest spowodowane nieprawidłowym stanem obwodów zewnętrznych, należy odłączyć obwody zewnętrzne od automatu APZ (przez wypięcie wtyków) i skontaktować się z przedstawicielem serwisu producenta, który wskaże dalszy tryb postępowania.

Przy zgłoszeniu uszkodzenia przedstawicielowi producenta należy podać:

- typ automatu,
- numer fabryczny,
- miejsce zainstalowania automatu,
- objawy uszkodzenia,
- nazwisko osoby prowadzącej sprawę,
- telefon kontaktowy.

9 Transport i magazynowanie

Opakowanie transportowe powinno posiadać taki sam stopień odporności na wibracje i udary, jaki określony jest w normach PN-EN 60255-21-1:1999 i PN-EN 60255-21-2:2000 dla klasy ostrości 1. Dostarczone przez producenta urządzenie należy ostrożnie rozpakować, nie używając nadmiernej siły i nieodpowiednich narzędzi. Po rozpakowaniu należy sprawdzić wizualnie, czy urządzenie nie nosi śladów uszkodzeń zewnętrznych.

Urządzenie powinno być magazynowane w pomieszczeniu suchym i czystym, w którym temperatura składowania mieści się w zakresie od -25 °C do $+70\text{ °C}$.

Wilgotność względna powinna być w takich granicach, aby nie występowało zjawisko kondensacji lub szronienia.

W czasie bardzo długiego okresu magazynowania zaleca się, aby urządzenie zasilone zostało napięciem pomocniczym na okres dwóch dni każdego roku, w celu zregenerowania kondensatorów elektrolitycznych.

10 Utylizacja

Jeżeli w wyniku uszkodzenia lub zakończenia użytkowania zachodzi potrzeba demontażu (i ewentualnie likwidacji) automatu lub przekaźników, to należy uprzednio odłączyć wszelkie wielkości zasilające i inne połączenia.

Zdemontowane urządzenia należy traktować jako złom elektroniczny, z którym należy postępować zgodnie z przepisami regulującymi gospodarkę odpadami.

11 Gwarancja i serwis

Na dostarczone urządzenia SPIE Energotest udziela 24-miesięcznej gwarancji od daty sprzedaży (chyba, że zapisy umowy stanowią inaczej), na zasadach określonych w karcie gwarancyjnej.

W przypadku uruchomienia układu automatyki przez specjalistów SPIE Energotest okres gwarancji może ulec wydłużeniu.

Wytwórca udziela pomocy technicznej przy uruchamianiu układu automatyki oraz świadczy usługi serwisowe gwarancyjne oraz pogwarancyjne na warunkach określonych w umowie na tę usługę.

Niestosowanie się do zasad niniejszej instrukcji powoduje utratę gwarancji.

12 Sposób zamawiania

OZNACZENIE KODOWE DO ZAMÓWIENÍ

	A	P	Z	m	i	n	i	/											
Typ automatu	A	P	Z	m	i	n	i	/											
Wartość i rodzaj napięcia zasilającego pomocniczego	24V								0	2	4								
	110V								1	1	0								
	220V								2	2	0								
	230								2	3	0								
	Napięcie stałe											D	C						
	Napięcie zmienne											A	C						
Układ rozdzielni	1 - dwa zasilania z systemu bez sprzęgła																1		
	2 - dwa zasilania z systemu ze sprzęgłem																2		
	3 - jedno zasilanie z systemu oraz agregat																3		
	4 - trzy zasilania z systemu																4		
	5 - dwa zasilania z systemu oraz agregat																5		
	6 - trzy zasilania z systemu oraz sprzęgło																6		
	7 - dwa zasil z systemu oraz sprzęgło i agr																7		
Wariant przełączy	Wariant A																A		
	Wariant B																B		
	Wariant C																C		
	Wariant D																D		
	Wariant nie został ustalony																O		

Przykład zamówienia:

	A	P	Z	m	i	n	i	/	2	2	0	D	C	/	2	A		
Typ automatu	A	P	Z	m	i	n	i	/										
Wartość i rodzaj napięcia zasilającego pomocniczego	220V								2	2	0							
	Napięcie stałe											D	C					
Układ rozdzielni	2 - dwa zasilania z systemu ze sprzęgłem																2	
Wariant przełączy	Wariant A																A	

Sposób zamawiania przekaźników PB i PB-04 podano w Instrukcjach Użytkowania PB i PB-04.

Zamówienia należy składać u producenta urządzeń na adres:

SPIE Energotest sp. z o.o.

ul. Chorzowska 44B; 44-100 Gliwice

tel. 032-270 45 18.

e-mail: energotest@spie.com

<http://www.spie-energotest.pl>