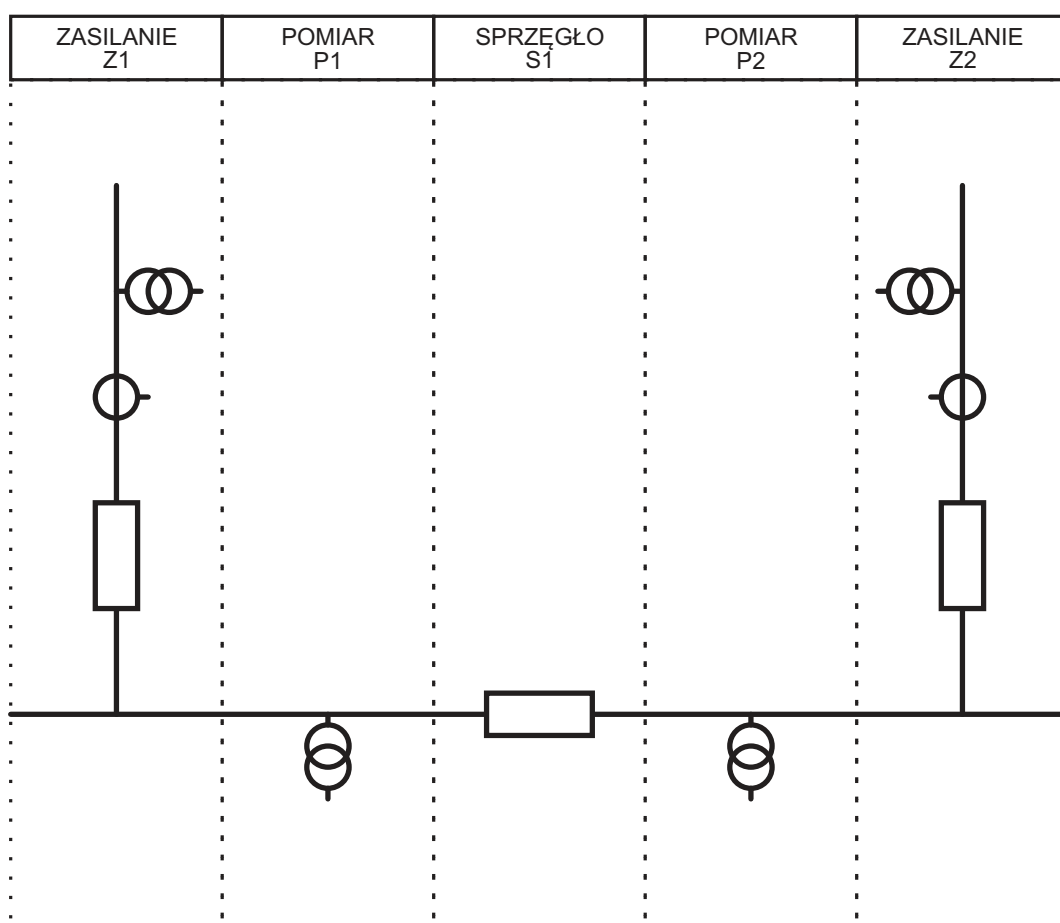
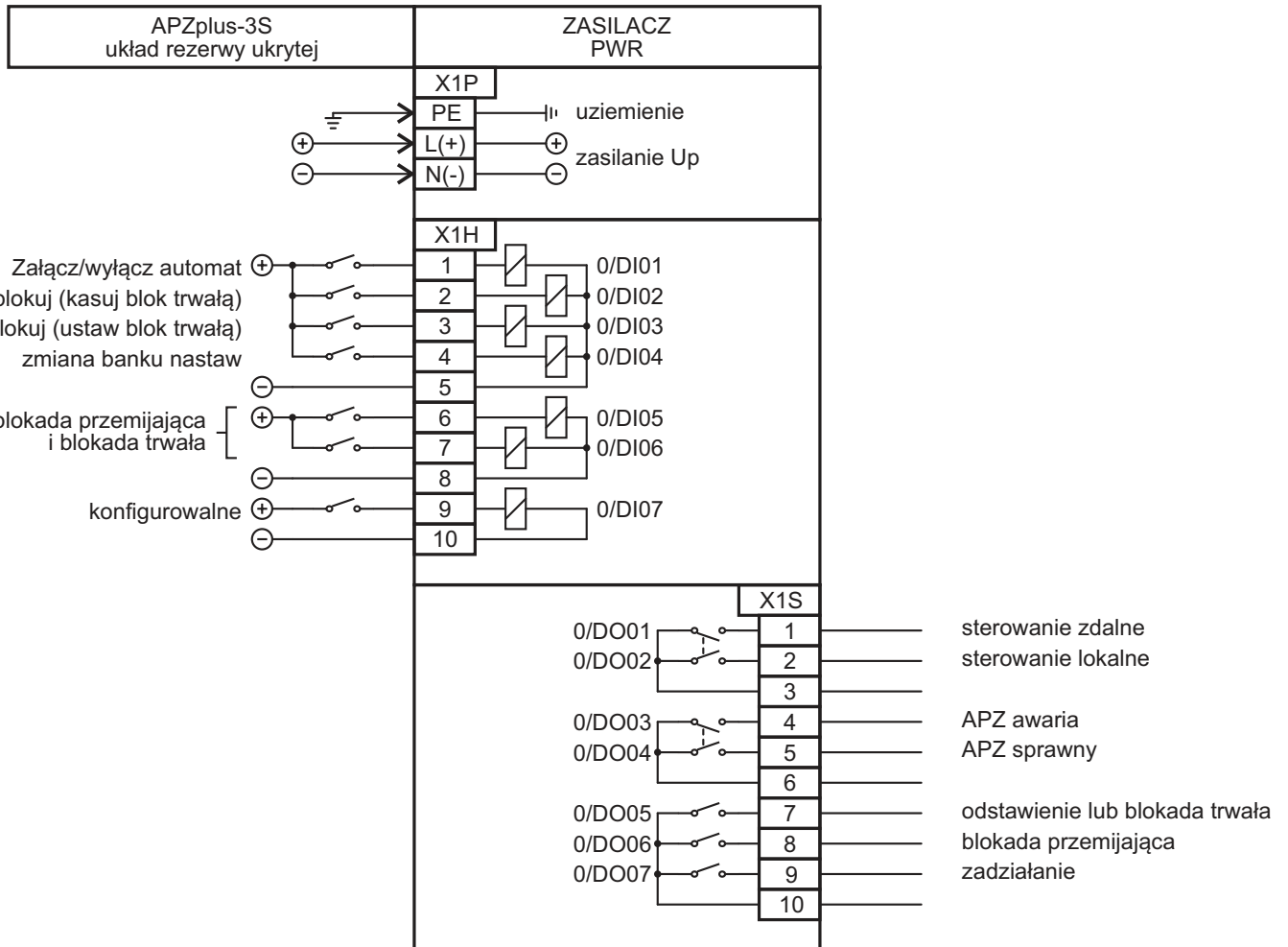


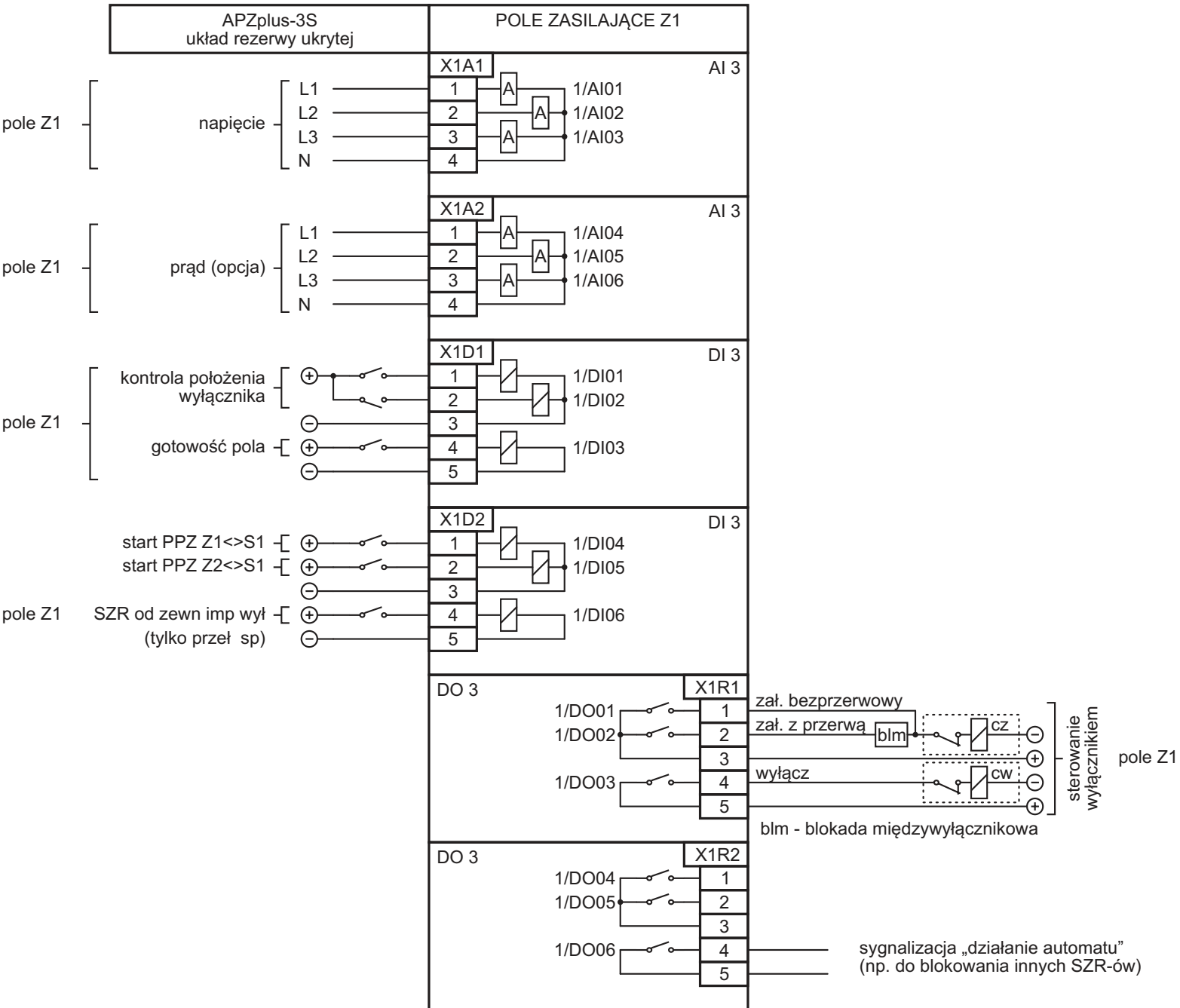
APZplus-3S

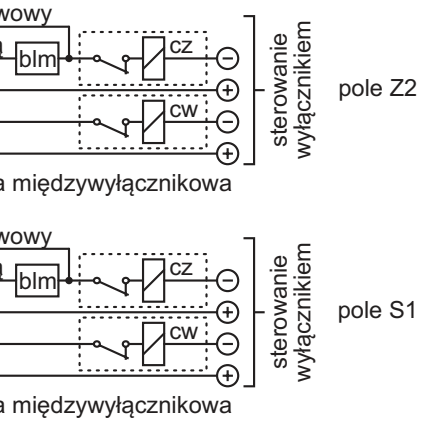
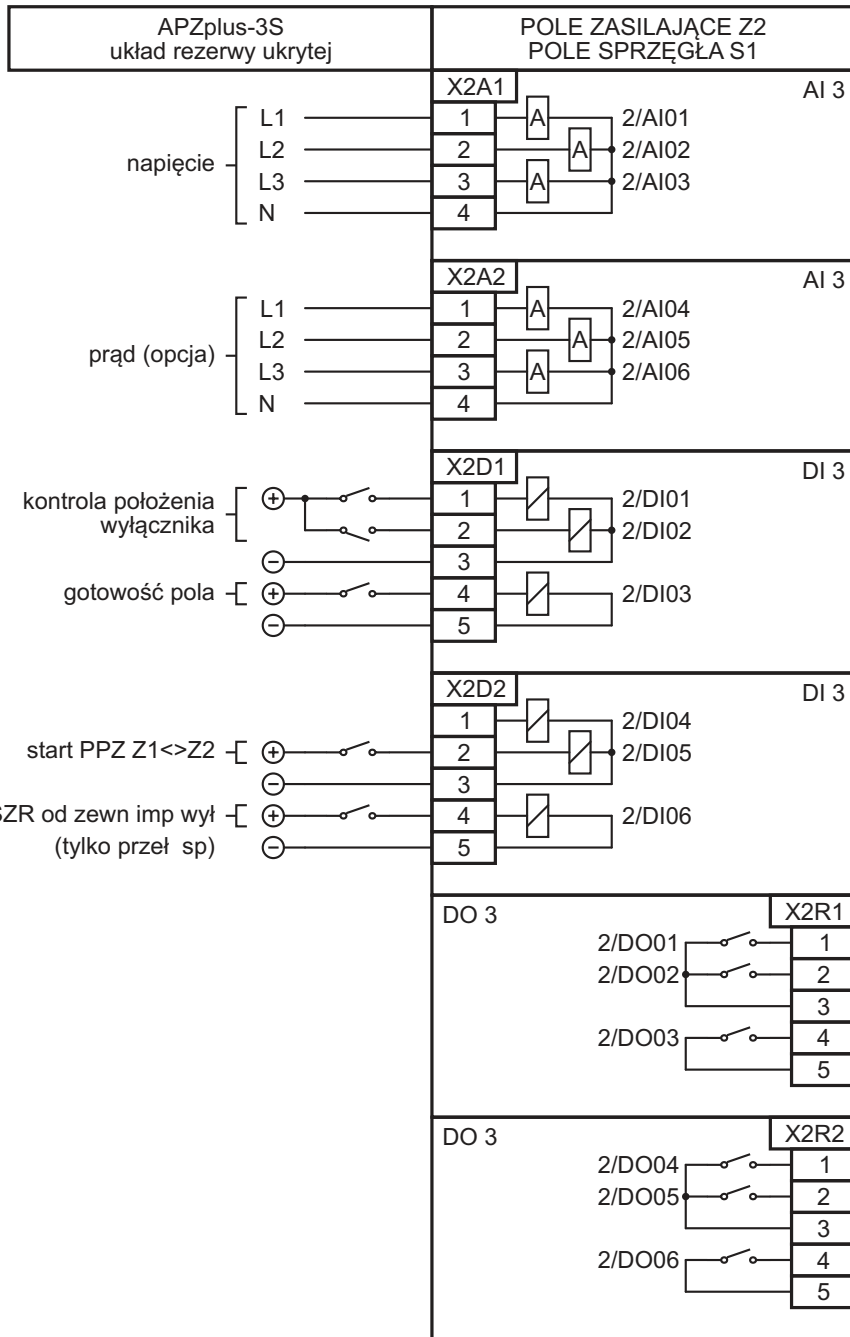
APZplus-3S
układ rezerwy ukrytej

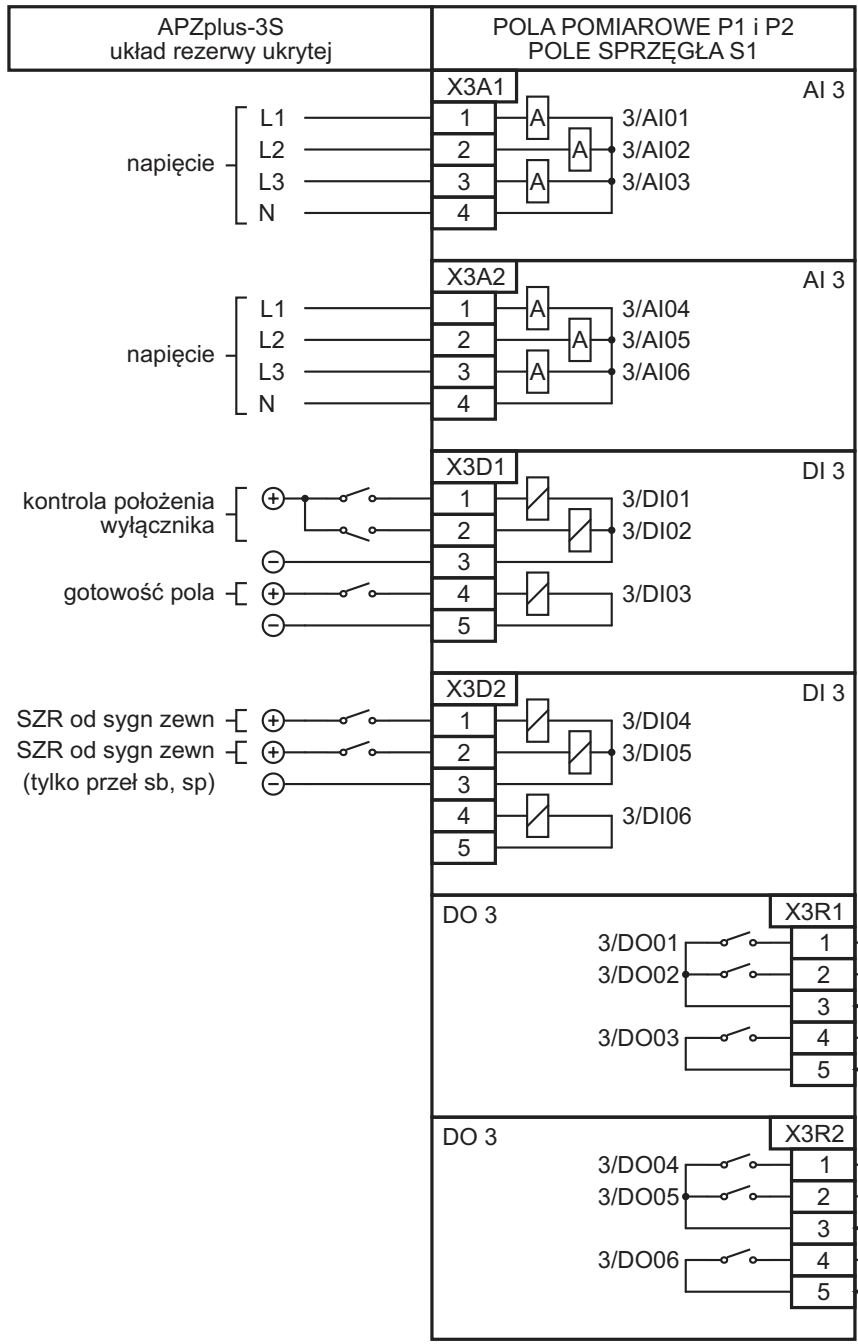


SZR sb, sp, qs, w









pole P1

pole P2