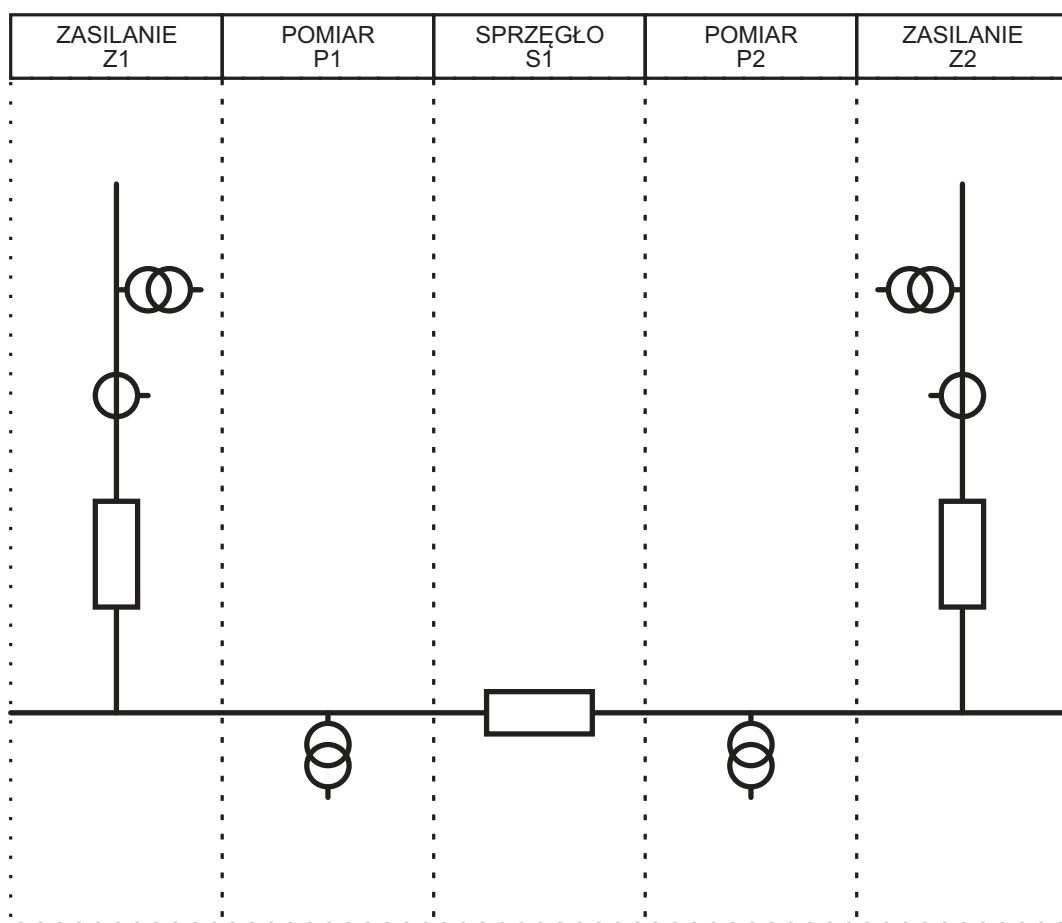
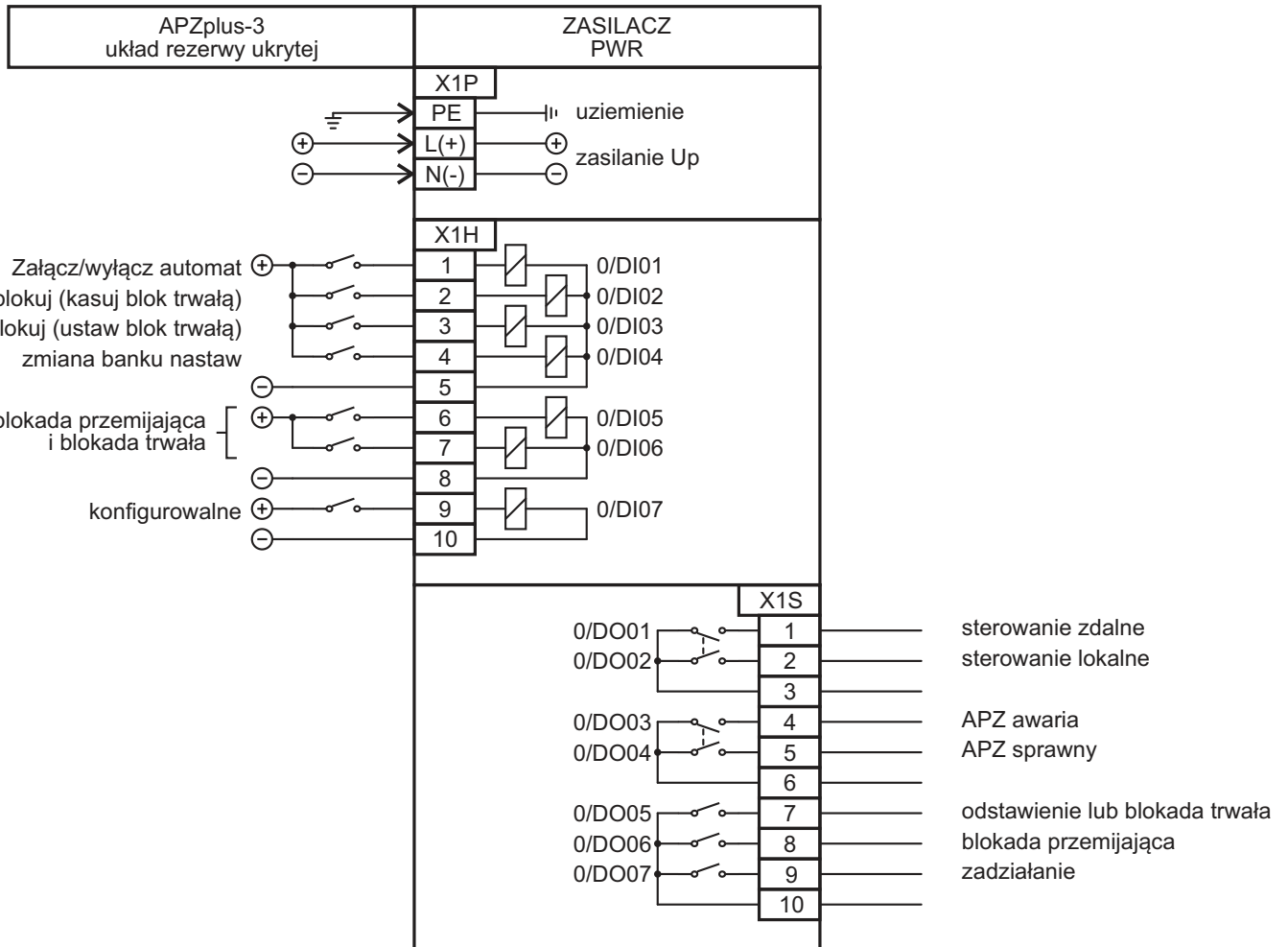


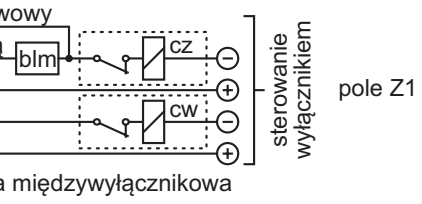
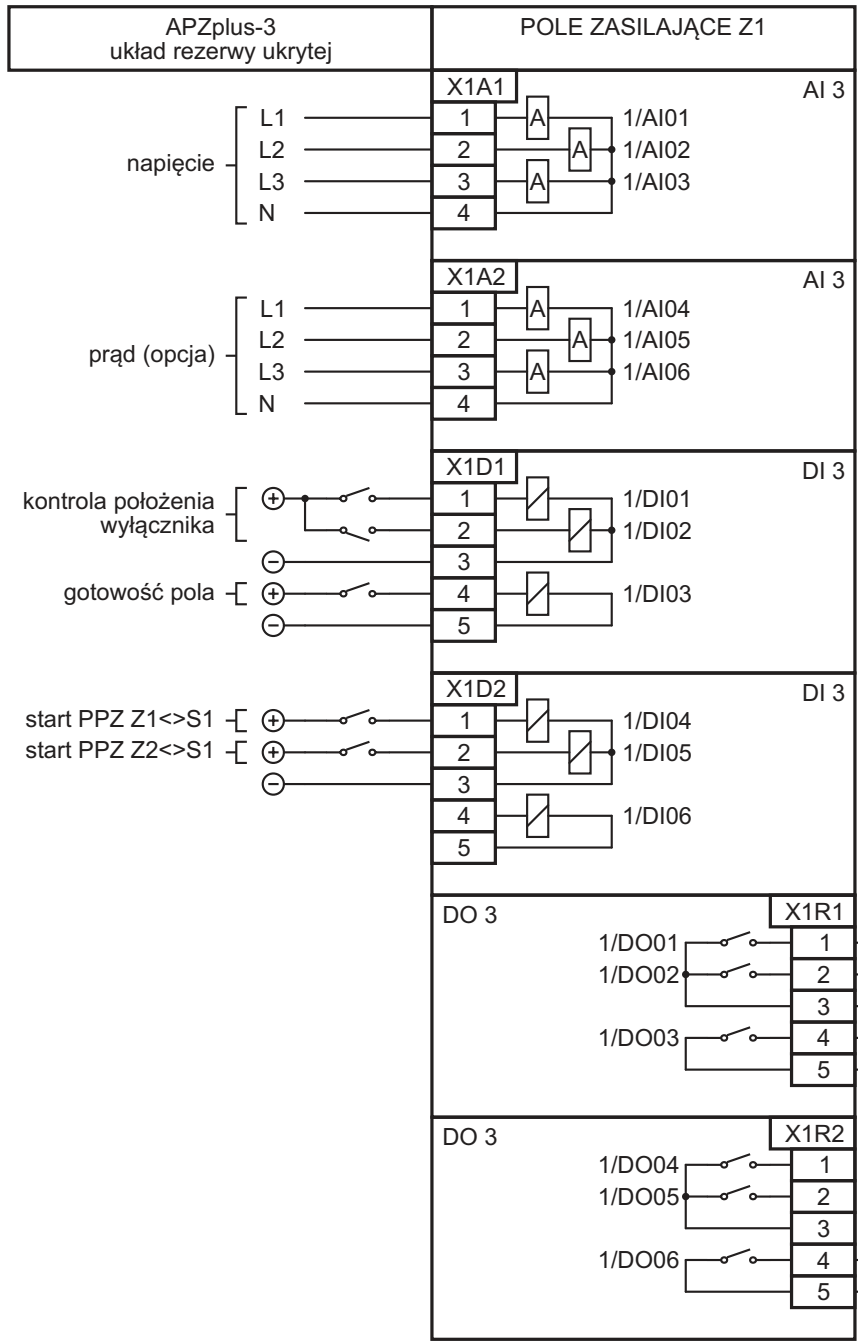
APZplus-3

APZplus-3
układ rezerwy ukrytej

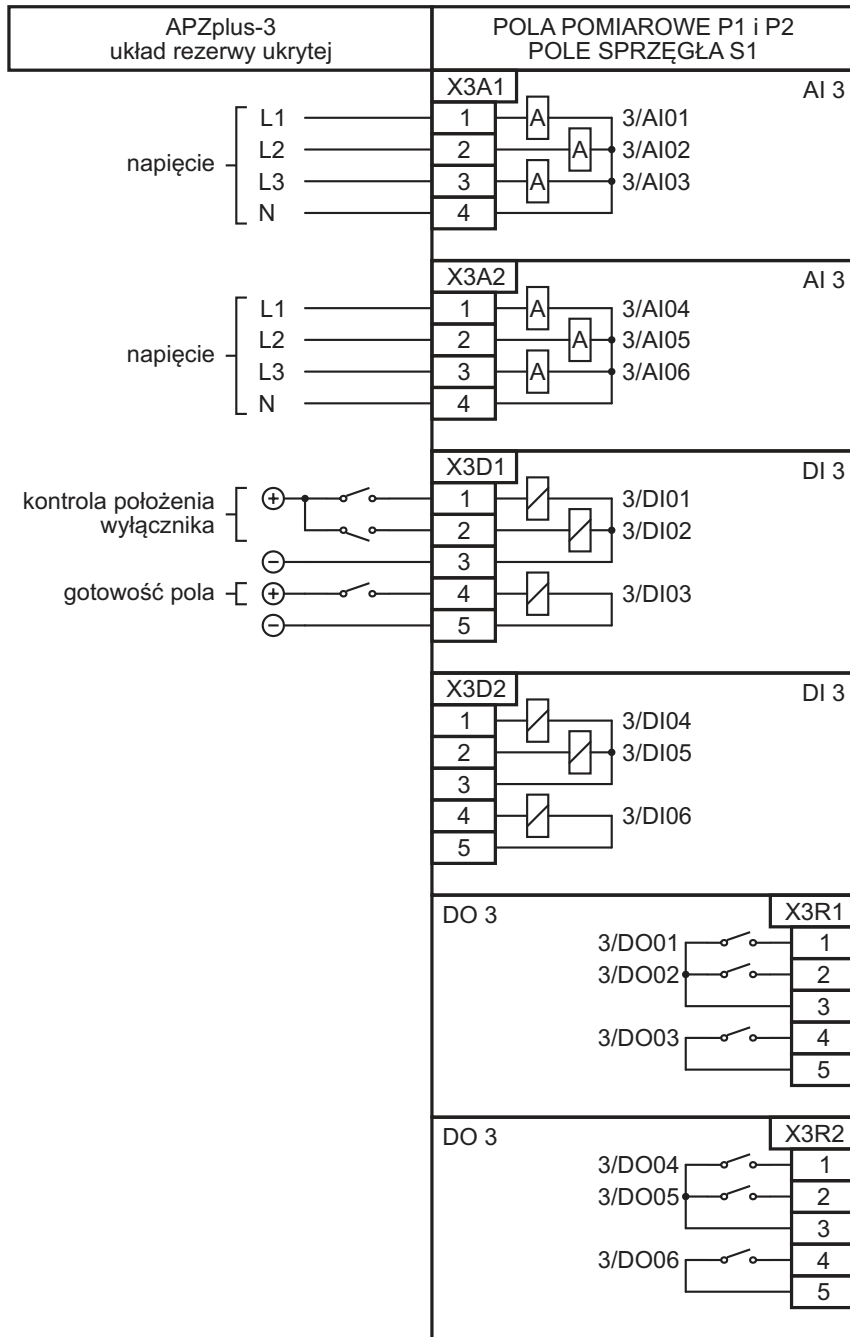


tylko SZR w





błm - blokada międzywyłącznikowa



pole P1

pole P2

U<t 1 st

U<t 2 st

odciążanie

U<t 1 st

U<t 2 st

odciążanie