

Przełącznik kontroli ciągłości obwodów wyłączających

PKC-3/B



Zastosowanie

Przełącznik PKC-3/B służy do kontroli obwodów sterujących, szczególnie obwodów cewek wyłączników. Posiada 6 torów pomiarowych do kontroli 3 cewek (przy sterowaniu fazowym) w stanie załączonym i wyłączonym wyłącznika.

Zasada działania

Sygnal kontrolny podawany jest kolejno na każde z sześciu wyjść, wartość napięcia na wyjściu jest ograniczona do 24V, aby nie spowodować pobudzenia jakiegokolwiek automatyki w sieci 220V DC. Na podstawie sygnałów kontrolnych wyliczana jest rezystancja widziana z zacisku pomiarowego względem bieguna ujemnego z dokładnością $5\% \pm 5\Omega$.

Dla każdej z kontrolowanych cewek przełącznik posiada 2 wyjścia, dzięki czemu nie ma potrzeby stosowania zewnętrznych rezystorów do kontroli ciągłości w stanie wyłączonym wyłącznika. Wyjścia są wyprowadzone na zaciski oznaczone jako S i C.

S – podłączony do szyny sterującej (np. wyłączającej), służy do kontrolowania ciągłości obwodu w stanie załączonym wyłącznika.

C – podłączony do cewki (bezpośrednio), służy do kontrolowania obwodu w stanie wyłączonym wyłącznika,

Inne sposoby podłączenia są możliwe do realizacji po uzgodnieniu z producentem.

Przełącznik PKC-3/B posiada dwa nastawniki do ustawiania wartości rezystancji dla członu nadmiarowego R> i niedmiarowego R<. Możliwe jest zatem sygnalizowanie nieciągłości jak i zwarcie w obwodzie sterującym. Przekroczenie progu sygnalizowane jest zapaleniem diody LED (R>) czerwona lub (R<) pomarańczowa. Aby wyłączyć człon R< należy nastawnik ustawić w pozycji „-”.

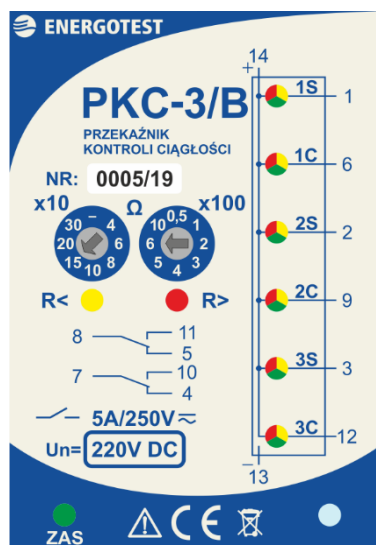
Przy właściwej rezystancji obwodu sterującego świeci się dioda zielona „S”, i/lub w zależności od sposobu podłączenia dioda LED „C” w obwodzie cewki. Gdy rezystancja w obu obwodach jest nieprawidłowa świeci się dioda czerwona (brak ciągłości) lub żółta (zwarcie), a po czasie ok. 15s zamykane są zestyki sygnalizujące uszkodzenie w obwodzie sterowania.

Tabela stanów PKC-3/B

Bez zestyku biernego (nie zostanie wykryta nieciągłość w obw. sterowania)

Wyjście S Sterow.	Wyjście C Cewka	LED S	LED C	Opis stanu	LED R<	LED R>	Sygn.
OK	OK	■	■	OK, wyl. zamknięty	■	■	OK
R>	OK	■	■	Wyłącznik otwarty *)	■	■	OK
R<	OK	■	■	Zwarcie w obw. sterowania	■	■	
OK	R<	■	■	Zwarcie w obw. kontroli cewki	■	■	
R<	R<	■	■	Zwarcie	■	■	
R>	R>	■	■	Brak ciągłości	■	■	
OK	R>	■	■	Brak ciągłości w obw. kontroli cewki, wyl. załączony.	■	■	
R<	R>	■	■	Brak ciągłości w obw. cewki Zwarcie w obw. sterowania - mało prawdopodobne	■	■	
R>	R<	■	■	Zwarcie w obw. kontr. Cewki, wyl. otwarty	■	■	
		■	■	Błędna nastawa	■	■	

*) lub brak ciągłości w obw. S, lub imp. wyl. na szynce



rys. 1 Front urządzenia.

Dane techniczne

Właściwości pomiarowe

Liczba kanałów pomiarowych	6
Błąd pomiaru rezystancji	5% ± 5Ω
Czas pomiaru	ok. 1s na kanał (kolejno 2 tory)
Zakres pomiarowy	0...1000Ω
Napięcie mierzonego obwodu	<24V
Maks. prąd wyjściowy	10mA
Nastawnik członu niedomiarowego R<	- (wyłączony), 40, 60, 80, 100, 150, 200, 300 Ω
Nastawnik członu nadmiarowego R>	50, 100, 200, 300, 400, 500, 600, 1000 Ω
Sygnalizacja pobudzenia	R> LED czerwona R< LED pomarańczowa
Sygnalizacja stanu poszczególnych torów	Patrz tabela
Sygnalizacja zasilania	LED zielona
Przełącznik sygnalizacyjny	2 zestyki przełączne; brak zasilania lub zadziałanie członów R>, R<
Czas zadziałania	<15s

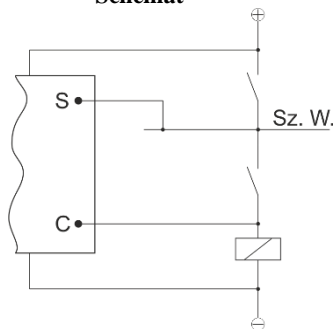
Parametry zestyków

Napięcie znamionowe zestyków	250V AC/DC	
Materiał zestyków	AgNi	
Prąd znamionowy (ciągły)	5A	
Prąd wyłączalny	220VDC; L/R=40ms	0,2A
	220VDC; L/R=10ms	0,3A
	220VDC; L/R=0ms	0,4A
	230VAC; cosφ =1	5A
Trwałość elektryczna (220V DC)	> 10 000 (0,2A L/R=40ms)	
Zdolność załączania	220V DC; L/R=40ms	2 000W
	220V DC; L/R=10ms	3A; 0,2s / 1A; 1,0s
Maksymalne przeciążenie (sporadycznie)		100A; 25ms
		30A; 200ms
Trwałość mechaniczna	≥ 1 mln	
Częstość łączeń:	z obciążeniem	10 /min
	bez obciążenia	600/min
Min. moc łączeniowa	≥0,1W	
Rezystancja zestyków (dla 1A)	≤50mΩ	

Zasilanie pomocnicze

Zasilanie pomocnicze	220V DC – standard;
	110V DC – opcja
	Inne na zapytanie
Zakres pracy	80...110% Un
Pobór mocy	< 4W

Schemat



Izolacja elektryczna

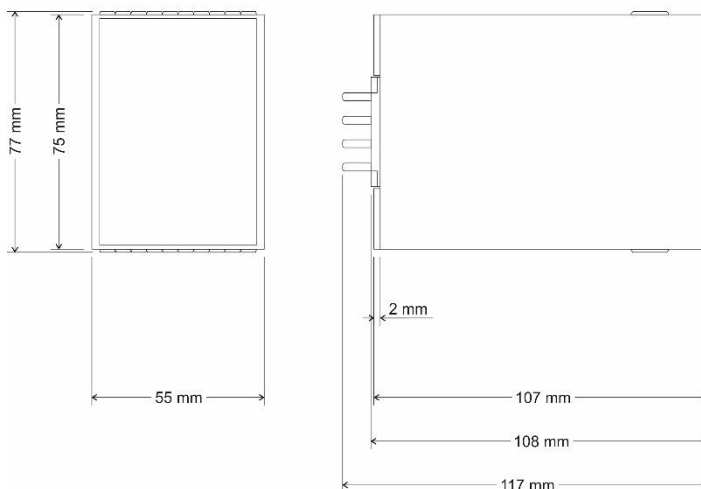
Wartości znamionowe	napięcie: 300V; kategoria przepięciowa: III; stopień zanieczyszczenia: 2; klasa izolacji: I
Wytrzymałość elektryczna	2kV (50Hz / 1min.), udarowa 4kV (1,2/50μs)
Odstępy izolacyjne	≥ 3mm (powietrzny / powierzchniowy pomiędzy niezależnymi obwodami)
Rezystancja izolacji	≥ 100MΩ
Izolacja przerwy styk./oddzielenie	1kV niepełne

Obudowa / montaż

Wymiary (wys./szer./gł.); masa	77 x 55 x 107 mm; 210g
Gniazdo	RELPOL GZ14... (gniazdo do R15-4P)
Wytrzymałość wtyku	> 200 operacji wtykania/wyciągania
Klasa palności	UL 94-V0 (niepalna)
Stopień ochrony	IP40 – przełącznik po wsunięciu do gniazda, elementu wykonawczego RT III (hermetyczny); IP00 lub IP10 od strony zacisków w zależności od zastosowanej ochrony kasety
Montaż	Kaseta 19" / 3U typ KP (Energotest) – GZ14P, Płyta montażowa – gniazdo RELPOL GZ14 lub szyna TS35 – gniazdo RELPOL GZ14U
Przekrój przewodów	2 x 0,75...2,5mm ² / 9mm – długość odizolowania przewodu
Temp. pracy/magazynowania	-10...+55°C / -25...+70°C
Ciśnienie atmosferyczne	86...106kPa
Wysokość n.p.m.	≤2000m
Promieniowanie słoneczne	pomijalne
Zanieczyszczenie powietrza	pomijalne (3C1/3S1)
Wibracje, udary mechaniczne	Klasa 1 wg. EN 60255-21
Kompatybilność elektromag.	Klasa A wg. EN-60255-26

Wymiary

tolerancja wymiarów ±0,5 mm



ZASADY BEZPIECZEŃSTWA

Przed przystąpieniem do instalacji należy sprawdzić dane znamionowe urządzenia oraz uważnie i w całości przeczytać tę instrukcję. Więcej informacji można uzyskać z karty danego produktu, którą można pobrać ze strony internetowej producenta: <http://www.energotest.com.pl/>

Zakłada się, że personel instalujący, uruchamiający i eksploatujący to urządzenie posiada właściwe kwalifikacje i jest świadomy istnienia potencjalnego niebezpieczeństwa związanego z pracą przy urządzeniach elektrycznych. Urządzenie spełnia wymagania obowiązujących przepisów i norm w zakresie bezpieczeństwa.

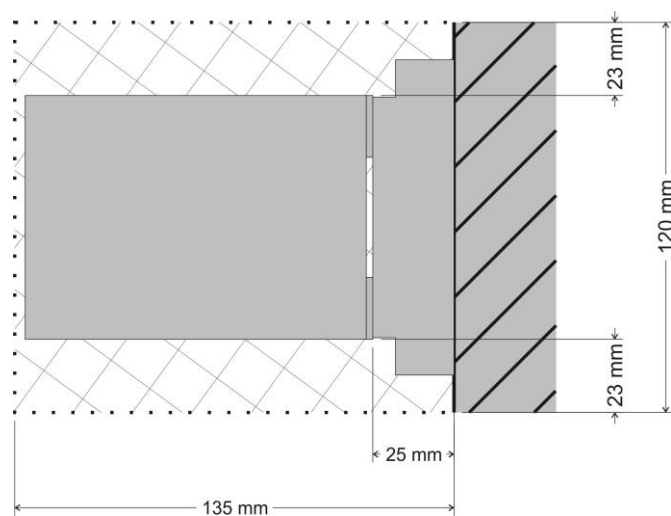
Tabliczki znamionowe, informacyjne i naklejki

Należy bezwzględnie przestrzegać wskazówek podanych w formie opisów na urządzeniu, tabliczek informacyjnych i naklejek oraz utrzymywać je w stanie zapewniającym dobrą czytelność. Tabliczki i naklejki, które zostały uszkodzone lub stały się nieczytelne, należy wymienić.

Instalacja urządzenia

Przed podjęciem jakichkolwiek czynności należy sprawdzić i zapewnić ciągłość przewodów ochronnych.

Urządzenie powinno być zainstalowane w miejscu, które zapewni odpowiednie warunki środowiskowe określone w danych technicznych. Należy zapewnić odpowiednie chłodzenie. Urządzenie powinno być właściwie zamocowane zgodnie z rys. 1, zabezpieczone przed uszkodzeniami mechanicznymi i przed przypadkowym dostępem osób nieuprawnionych. Przekroje i typy przewodów łączeniowych powinny być zgodne z wytycznymi podanymi w Tabeli 1. Obudowy wykonane są z tworzywa sztucznego i nie wymagają uziemienia ochronnego.



rys. 2. Zalecana przestrzeń dla instalacji urządzenia.

GWARANCJA:

1. Udziela się gwarancji na ww. produkt w okresie 24 miesięcy od daty sprzedaży.
2. W okresie gwarancyjnym nabywcy przysługuje prawo do bezpłatnej naprawy, w przypadku uszkodzeń wynikłych wskutek wad produkcyjnych.
3. Producent zobowiązuje się do wykonania naprawy w terminie 14 dni od daty pisemnego zgłoszenia uszkodzenia reklamowanego wyrobu i jego dostarczeniu do siedziby Producenta.
4. Uprawnienia z tytułu niniejszej gwarancji ulegają unieważnieniu w przypadku uszkodzenia wynikłego z niewłaściwego projektu lub błędnego podłączenia urządzenia, a także w przypadku samowolnego dokonywania napraw lub napraw dokonywanych przez osoby do tego nieupoważnione.

Naklejki na obudowie „FT PASS” (testy funkcjonalne) oraz „2 kV PASS” (testy izolacji) potwierdzają przeprowadzenie badań wyrobu z wynikiem pozytywnym.

	Przekrój przewodu	Zalecane napięcie nominalne
Podłączenia obwodów zewnętrznych	0,75 – 2,5 mm ²	300/500 V

Tabela 1. Przewody zapewniające prawidłowe podłączenie urządzenia.

Zdejmowanie obudowy

Przed przystąpieniem do wykonywania jakichkolwiek prac związanych z koniecznością zdjęcia obudowy, należy bezwzględnie wyciągnąć urządzenie z gniazda. **Napięcia niebezpieczne mogą utrzymywać się na elementach urządzenia przez czas około 1 minuty od momentu jego odłączenia.**

Zastosowane podzespoły są czułe na wyładowania elektrostatyczne, dlatego otwieranie urządzenia bez właściwego wyposażenia antyelektrostatycznego może spowodować jego uszkodzenie. Tylko przeszkolony personel może zdejmować obudowę.

Uruchomienie urządzenia

Przed uruchomieniem urządzenia należy sprawdzić jego tabliczkę znamionową oraz następujące elementy:

- ciągłość obwodów uziemiających,
- bezpieczniki,
- zgodność wartości pomocniczego napięcia zasilającego,
- prawidłowość stosowanych zabezpieczeń obwodów napięciowych (wartości znamionowe wkładek bezpiecznikowych lub prądy znamionowe i charakterystyki wyłączników samoczynnych),
- dopuszczalną obciążalność wyjść przełącznikowych,
- poprawność montażu wszystkich obwodów.

Obsługa

Urządzenie po zainstalowaniu nie wymaga dodatkowej obsługi poza okresowymi sprawdzeniami określonymi przez odpowiednie przepisy. W razie wykrycia usterki należy zwrócić się do producenta. Warunki gwarancji określone są w karcie gwarancyjnej.

Przeróbki i zmiany

Ze względu na bezpieczeństwo, wszelkie przeróbki i zmiany funkcji urządzenia, którego dotyczy niniejsza instrukcja są niedozwolone. Przeróbki urządzenia, na które producent nie udzielił pisemnej zgody, powodują utratę wszelkich roszczeń z tytułu odpowiedzialności przeciwko firmie SPIE Energotest sp. z o.o.

Zagrożenia niemożliwe do wyeliminowania

Zagrożenia wynikające z wysokiego napięcia roboczego. Aby uniknąć porażenia prądem elektrycznym w trakcie eksploatacji, nie należy dotykać zacisków przyłączeniowych.