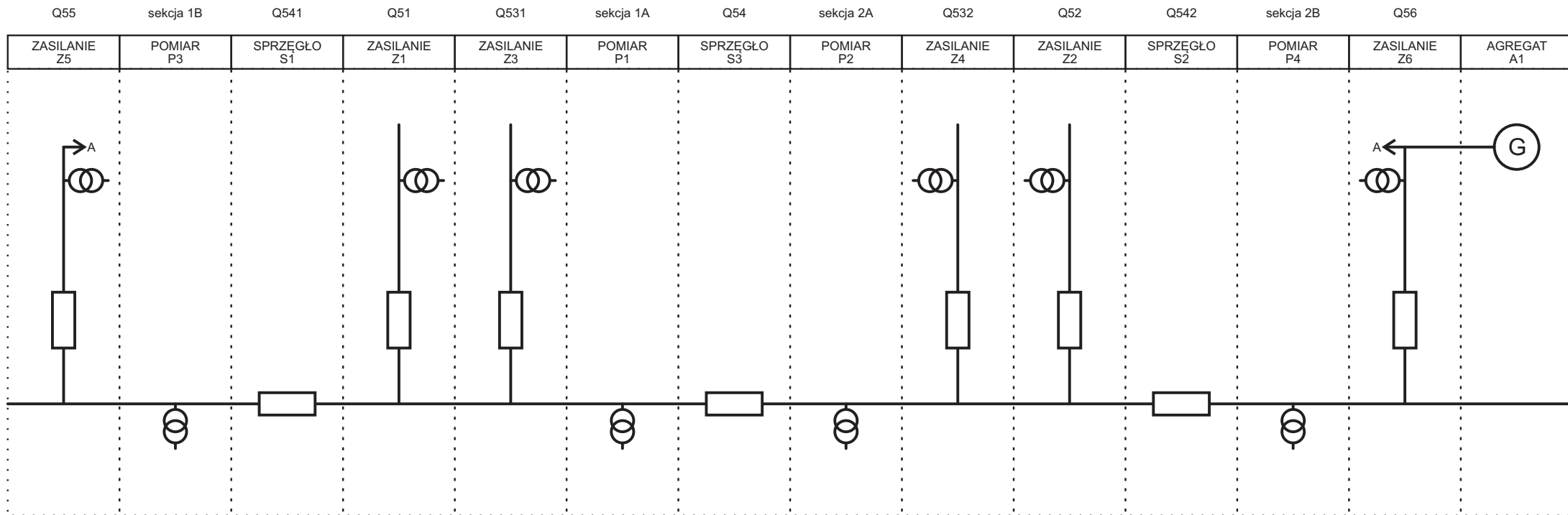
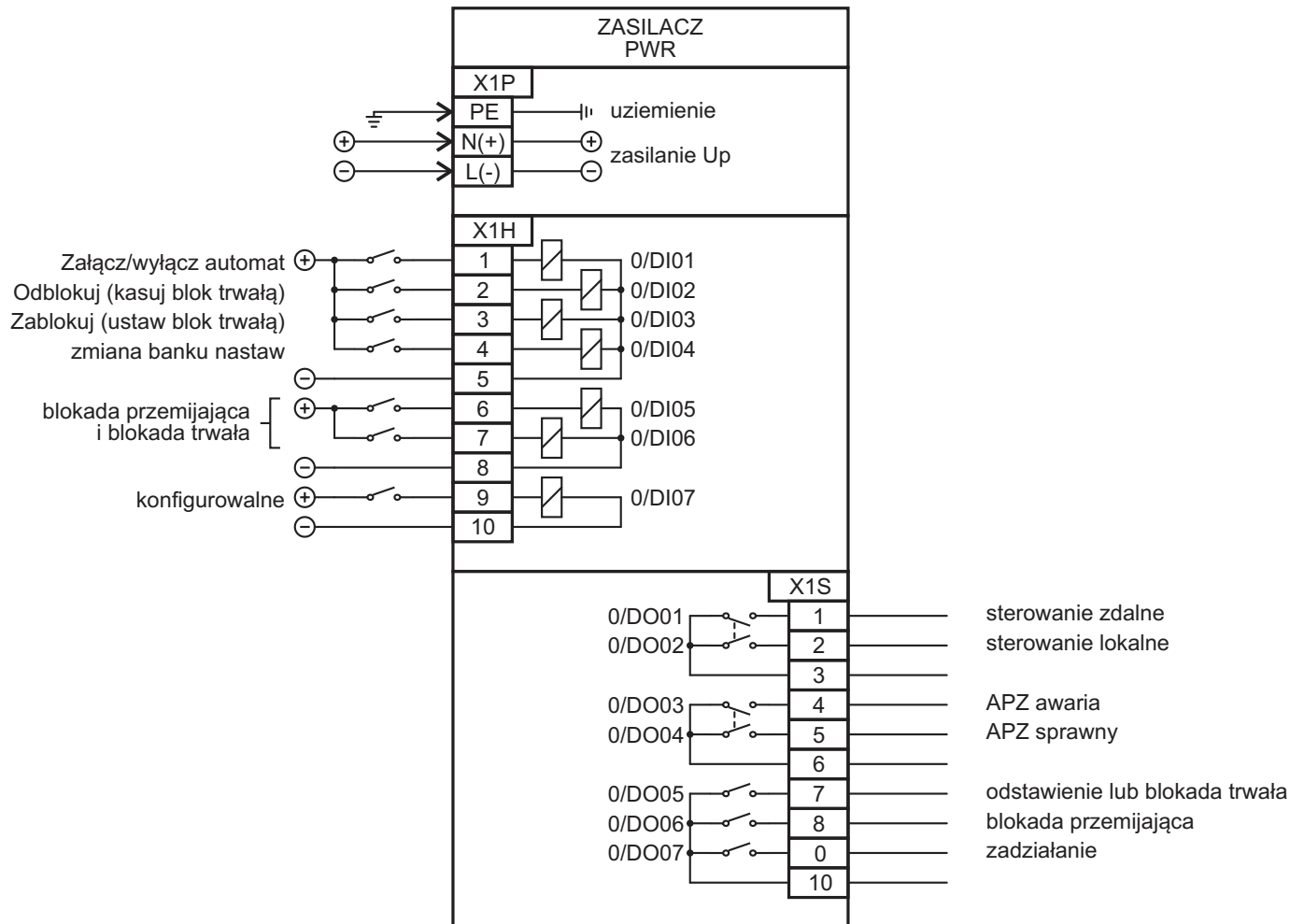
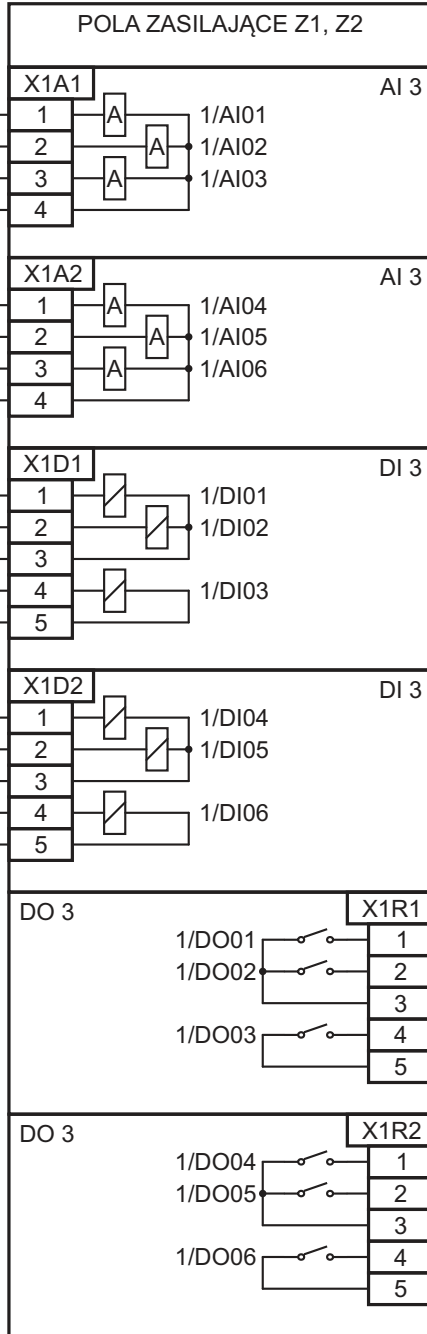


APZplus-9 - potrzeby własne stacji PSE





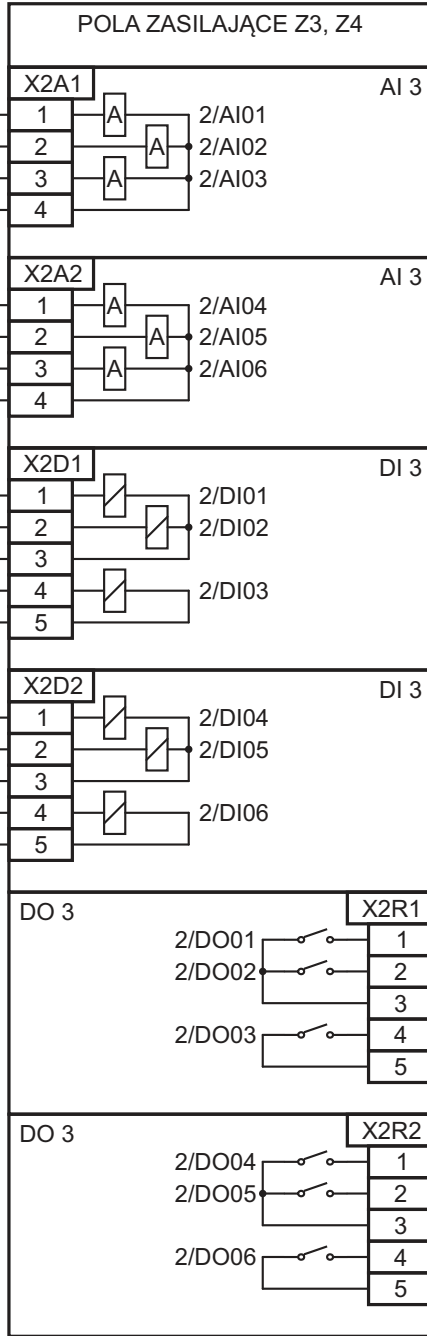


pole Z1
Q51

pole Z2
Q52

sterowanie
wyłącznikiem

sterowanie
wyłącznikiem



pole Z3
Q531

pole Z4
Q532

pole Z3
Q531

pole Z4
Q532

pole Z3
Q531

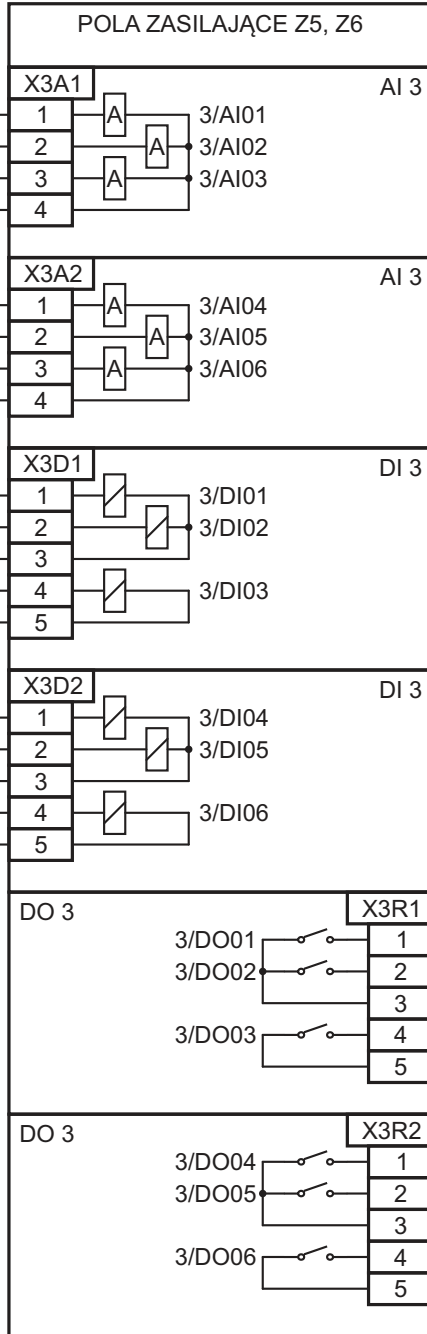
pole Z4
Q532

sterowanie
wyłącznikiem

sterowanie
wyłącznikiem

blm - blokada międzywyłącznikowa

blm - blokada międzywyłącznikowa



pole Z5
Q55

pole Z6
Q56

pole Z5
Q55

pole Z6
Q56

pole Z5
Q55

pole Z6
Q56

sterowanie
wyłącznikiem

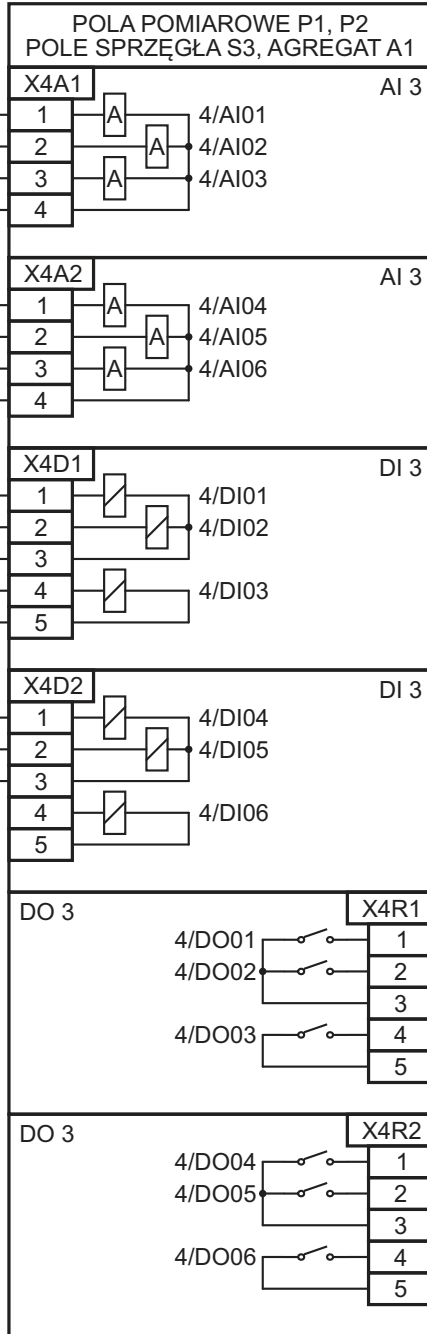
sterowanie
wyłącznikiem

zał. bezprzerwow
zał. z przerwa blm
wyłącz

zał. bezprzerwow
zał. z przerwa blm
wyłącz

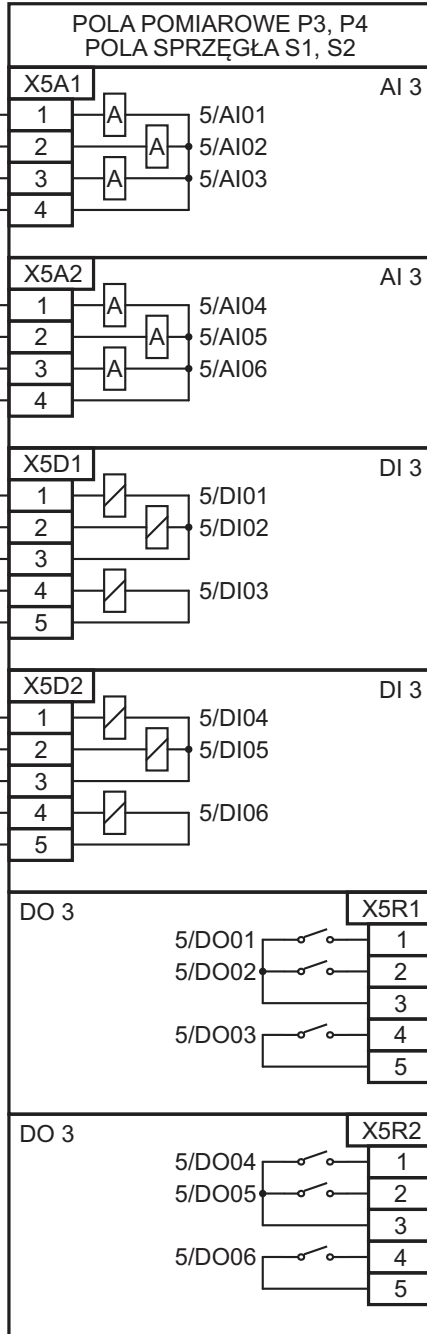
blm - blokada międzywyłącznikowa

blm - blokada międzywyłącznikowa



pole S3
Q54

agr A1



pole P3
sek 1B

napięcie

L1
L2
L3
N

X5A1

AI 3

5/AI01
5/AI02
5/AI03

pole P4
sek 2B

napięcie

L1
L2
L3
N

X5A2

AI 3

5/AI04
5/AI05
5/AI06

pole S1
Q541

kontrola położenia
wyłącznika
gotowość pola

⊕
⊖
⊕
⊖

X5D1

DI 3

5/DI01
5/DI02
5/DI03

pole S2
Q542

kontrola położenia
wyłącznika
gotowość pola

⊕
⊖
⊕
⊖

X5D2

DI 3

5/DI04
5/DI05
5/DI06

DO 3

5/DO01
5/DO02
5/DO03

X5R1

zał. bezprzerwow
zał. z przerwa
wyłącz

sterowanie
wyłącznikiem

pole S1
Q541

DO 3

5/DO04
5/DO05
5/DO06

X5R2

zał. bezprzerwow
zał. z przerwa
wyłącz

sterowanie
wyłącznikiem

pole S2
Q542

blm - blokada międzywyłącznikowa